

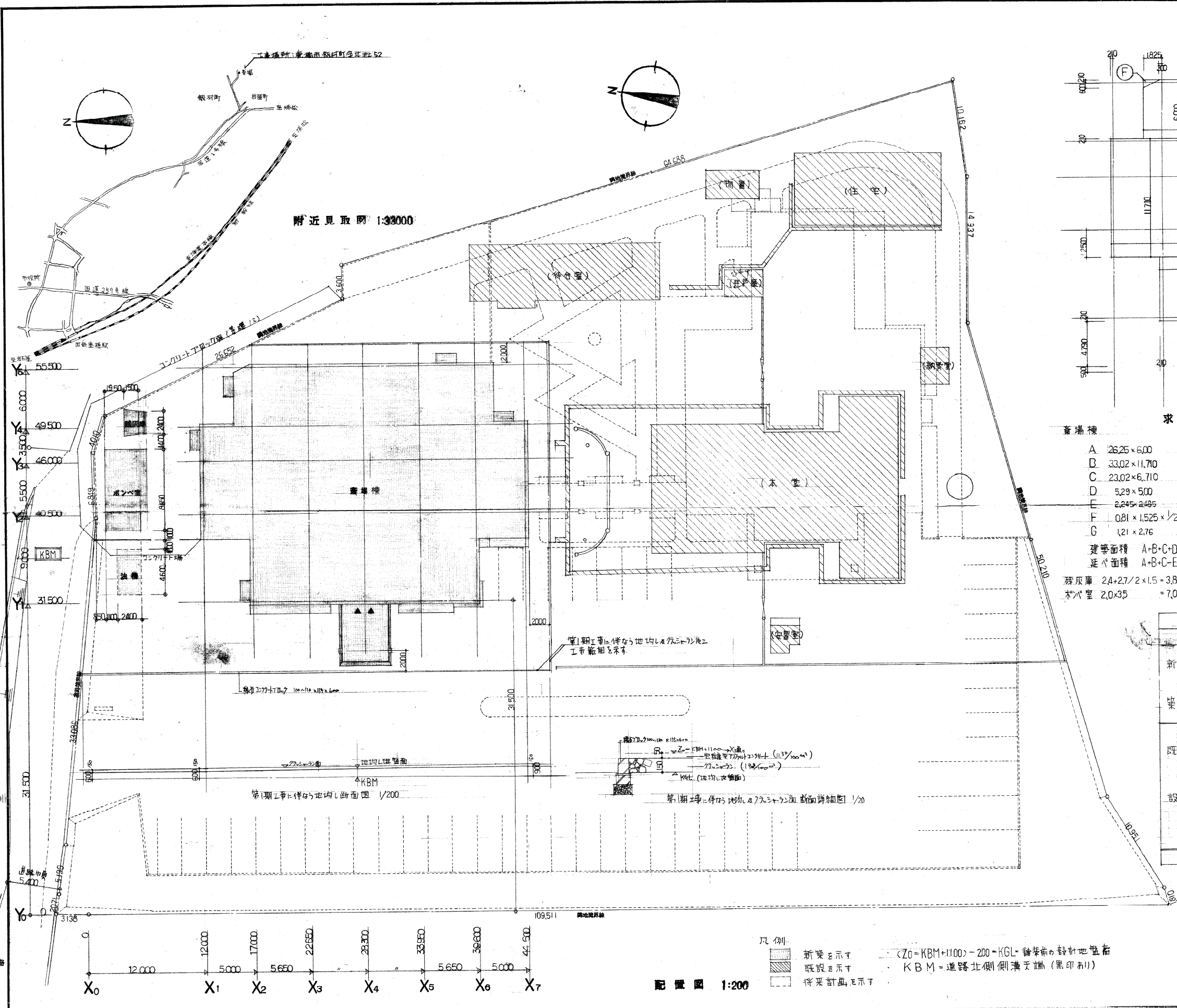
豊橋市斎場(仮称)建築工事

※本資料は、昭和50年時点の図面であり、その後の改築等により、
現施設とは整合しないことに留意すること。

図面リスト		
番号	図面名	縮尺
意 100	表 紙	
101	図面リスト	
102	附近見取図 配置図 求積図 面積表	1:200
103	特記仕様書	
104	仕上表	
105	Z1 (1階) 平面図	1:100
106	Z2 (屋頂) 平面図	1:100
107	立面図 断面図	1:100
108	炬計図	1:30
109	詳細図 玄関ポーチ	1:50 1:10
110	詳細図 斎場(1) 安眠室	1:50
111	詳細図 斎場(2)	1:50 1:20
112	詳細図 作業室	1:50
113	詳細図 便所 湯沸室 事務室	1:50
114	詳細図 押入 送電 倉庫	1:50 1:20
115	詳細図 駅前ホール ホール 収容室	1:50
116	展開図 候談室 ホール 廊下	1:50
117	雑詳細図	1:20 1:5
118	Z1 (1階) 天井伏図	1:100
119	建具表	1:100
120	詳細図 ポンペ室	1:50
121	詳細図 鶏灰庫 油槽 コンクリート床 コンクリートブロック塀	1:20 1:30 1:50
122	詳細図 化粧扉 1	1:20 1:50 1:20 1:1
123	詳細図 化粧扉 2	1:5 1:1
124	詳細図 化粧扉 3	1:2 1:50
125	詳細図 化粧扉 4	1:2 1:50
参考図 1	初期工事に伴う撤去図	1:200
2	仮設新築図	1:200
3	敷地高低現況図	1:200
4	樹木現況図	1:200

番号	図面名	縮尺
構 200	地質調査位置図 柱状図	
201	杭伏図 基礎伏図	1:100
202	1階伏図	1:100
203	塔屋 屋階伏図	1:100
204	地中梁 基礎 柱 大梁 小梁リスト	1:30
205	スラブ壁リスト 雑配筋詳細図 鉄骨詳細図	1:30 1:20
206	XY 通りラーメン図	1:50
207	註記事項	

設計番号	N-196	改	豊橋市斎場(仮称)建築工事	
図面番号	意 101		図面リスト	縮尺



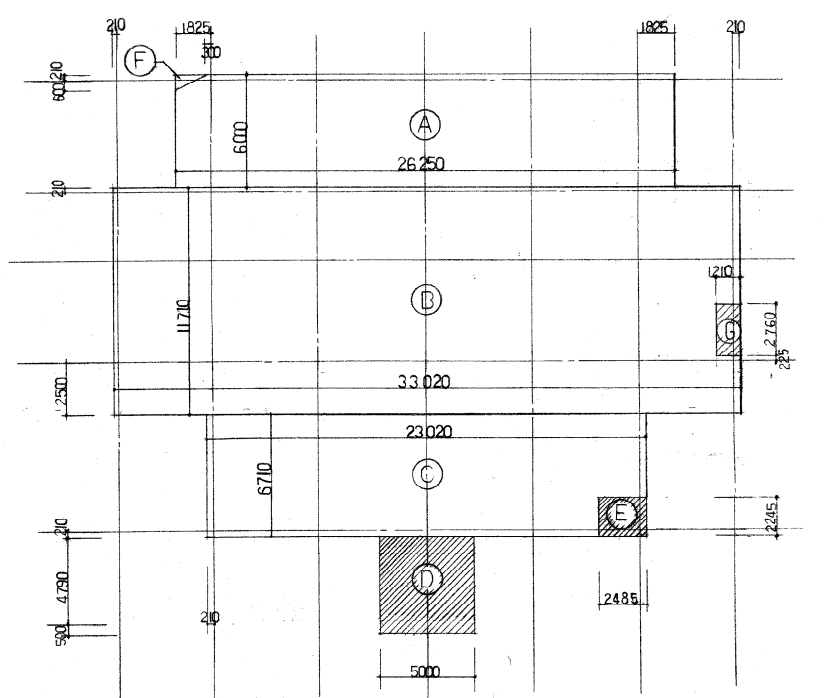
附近見取図 1:3000

配置図 1:200

凡例

- 新築を示す
- 既設を示す
- 将来計画を示す

(Z0 = KBM + 1100) - 200 - KGL - 舗装前の設計地盤高
 KBM = 道路北側側溝手端 (黒印あり)



求積図

- 畜場棟
- A 26.25 × 6.00 = 157.50 m²
 - B 33.02 × 11.70 = 386.654
 - C 23.02 × 6.70 = 154.464
 - D 5.29 × 5.00 = 26.45
 - E 2.245 × 2.485 = 5.578
 - F 0.81 × 1.525 × 1/2 = 0.617
 - G 1.21 × 2.76 = 3.339

建築面積 A+B+C+D+E-F-G = 733.379
 延べ面積 A+B+C-E-F-G = 689.09

残灰庫 24.27/2 × 1.5 = 3.83 (建築面積、延べ面積共)
 木小屋 2.0 × 3.5 = 7.0 (全上)

面積表		
敷地面積 6,768.61 m ²		
新築	建物名	延面積
	畜場棟	689.09
	残灰庫	3.83
	木小屋	7.00
	小計	699.92
既設	(本堂)	329.01
	(待合室)	107.25
	(安置室)	4.95
	(納骨堂)	9.90
	(井戸屋)	9.90
	(物置)	14.85
	(住宅)	85.80
	小計	561.66
合計		1,261.58

撤去建物	管理人室	61.05
	兼り	4.95

設計番号 N-196
 豊橋市畜場(仮称)建築工事
 図面番号 附近見取図求積図
 意102 配置図面積表
 縮尺 1:200

特記仕様書

工事名称 豊橋市市場(仮称)建築工事
工事場所 豊橋市飯村町北地止52
地区地域 未指定地域 市街化調整区域、防火指定なし、その他なし

敷地面積 6,768.51 m²
建築概要
構造 構造 延床面積 建築面積
有床床 RC造平家建1部5造 689.09 733.38
有床床 RC造平家建 3.83 3.83
木造平家建 RC造平家建 7.00 7.00
油 庫 RC造(地下) 0 0
計 699.92 744.21

建築士事務所 豊橋市飯村町北地止52
建築士事務所 豊橋市飯村町北地止52
建築士事務所 豊橋市飯村町北地止52

- 1. 概代完了時
2. 概代完了時
3. 概代完了時
4. 概代完了時
5. 概代完了時
6. 概代完了時

別途工事 別途工事
別途工事 別途工事
別途工事 別途工事

- 1. 建築材料検査所等: 建築材料の製造所、商品、施工業者等は
2. 特別な材料工法: 建築工事共通仕様書(昭和48年度版)に記載
3. 現寸寸: 監督員の指示により施工区、現寸寸、等と作製し承認を
4. 竣工時提出書類

5. 電気料: 受電から建物引渡し(初期)までの電気料等は各施工業者の負担
6. 現場費: 本工事には現場係員2人以上常駐させること。内1人は
7. 第一期工事: 現在の市場の位置にない様注意すること。第一期竣工時は特に
2章 仮設工事

2-1 仮設工事
2-2 仮設工事
2-3 仮設工事
2-4 仮設工事
2-5 仮設工事
2-6 仮設工事
2-7 仮設工事

2-1 仮設工事
2-2 仮設工事
2-3 仮設工事
2-4 仮設工事
2-5 仮設工事
2-6 仮設工事
2-7 仮設工事

2-1 仮設工事
2-2 仮設工事
2-3 仮設工事
2-4 仮設工事
2-5 仮設工事
2-6 仮設工事
2-7 仮設工事

2-1 仮設工事
2-2 仮設工事
2-3 仮設工事
2-4 仮設工事
2-5 仮設工事
2-6 仮設工事
2-7 仮設工事

2-1 仮設工事
2-2 仮設工事
2-3 仮設工事
2-4 仮設工事
2-5 仮設工事
2-6 仮設工事
2-7 仮設工事

ZO-ZOO-KGL=舗装前の設計地盤高
(ZO=KBM+1100)-X7.5

3章 土工事
3-1 根切り
3-2 埋戻し
3-3 盛土処分

4章 地業工事
4-1 杭材料
4-2 杭設備内
4-3 杭打機
4-4 試験機

5章 鉄筋工事
5-1 鉄筋
5-2 鉄筋
5-3 鉄筋
5-4 鉄筋
5-5 鉄筋

6章 フォルクリート工事
6-1 フォルクリート
6-2 フォルクリート
6-3 フォルクリート

7章 鉄骨工事
7-1 鉄骨
7-2 鉄骨
7-3 鉄骨

7-1 鉄骨
7-2 鉄骨
7-3 鉄骨

7-1 鉄骨
7-2 鉄骨
7-3 鉄骨

7-1 鉄骨
7-2 鉄骨
7-3 鉄骨

7-1 鉄骨
7-2 鉄骨
7-3 鉄骨

8章 フォルクリート工事
8-1 フォルクリート
8-2 フォルクリート
8-3 フォルクリート

9章 防水工事
9-1 防水
9-2 防水

10章 瓦工事
10-1 瓦
10-2 瓦

11章 タイル工事
11-1 タイル
11-2 タイル

12章 木工事
12-1 木
12-2 木

13章 屋根工
13-1 屋根
13-2 屋根

14章 金属工事
14-1 金属
14-2 金属

15章 左官工事
15-1 左官
15-2 左官

16章 建具工事
16-1 建具
16-2 建具

17章 塗装工事
17-1 塗装
17-2 塗装

18章 内装工事
18-1 内装

19章 電気工事
19-1 電気

20章 設備工事
20-1 設備

21章 衛生工事
21-1 衛生

22章 雑工事
22-1 雑

22章 雑工事
22-1 雑

22章 雑工事
22-1 雑

設計番号 N-196
図面番号 意103
豊橋市市場(仮称)建築工事
特記仕様書

工事種別		○印記入の部門に於ける工事と分科施工					備考					
工事種別	建築	電気	機械	除外	備考	工事種別	建築	電気	機械	除外	備考	
基礎・築造各種連続	○				通気孔等	化粧鏡			○			
RC部分 梁壁床スラブ		○	○			オイルタンク			○			
全工 補強筋	○	○	○			全工 駆体、掘方及び埋戻し	○				機械室以降より別工	
機械基礎		○	○			全工 油管			○			
排水溝 (蓋等)	○					加圧ポンプ場	○		○		基礎、梁台及びクレーン台材料工事	
ルーフトレ	○					換気扇取付等	○					
雨水管樋	○				隣接仕上り面-200mm	作業室給気カブリ	○					
天井点検口	○					浴槽			○			
吹出し口切込み及び補強	○					流し	○				トワツマシ運搬、クワカシ付機械	
吹出し口	○				窓面1-50	消火器			○			
トワツマシ	○					薪場吸込口	○					
化粧欄			○			天井照明器具、天井等、切込口補強		○				

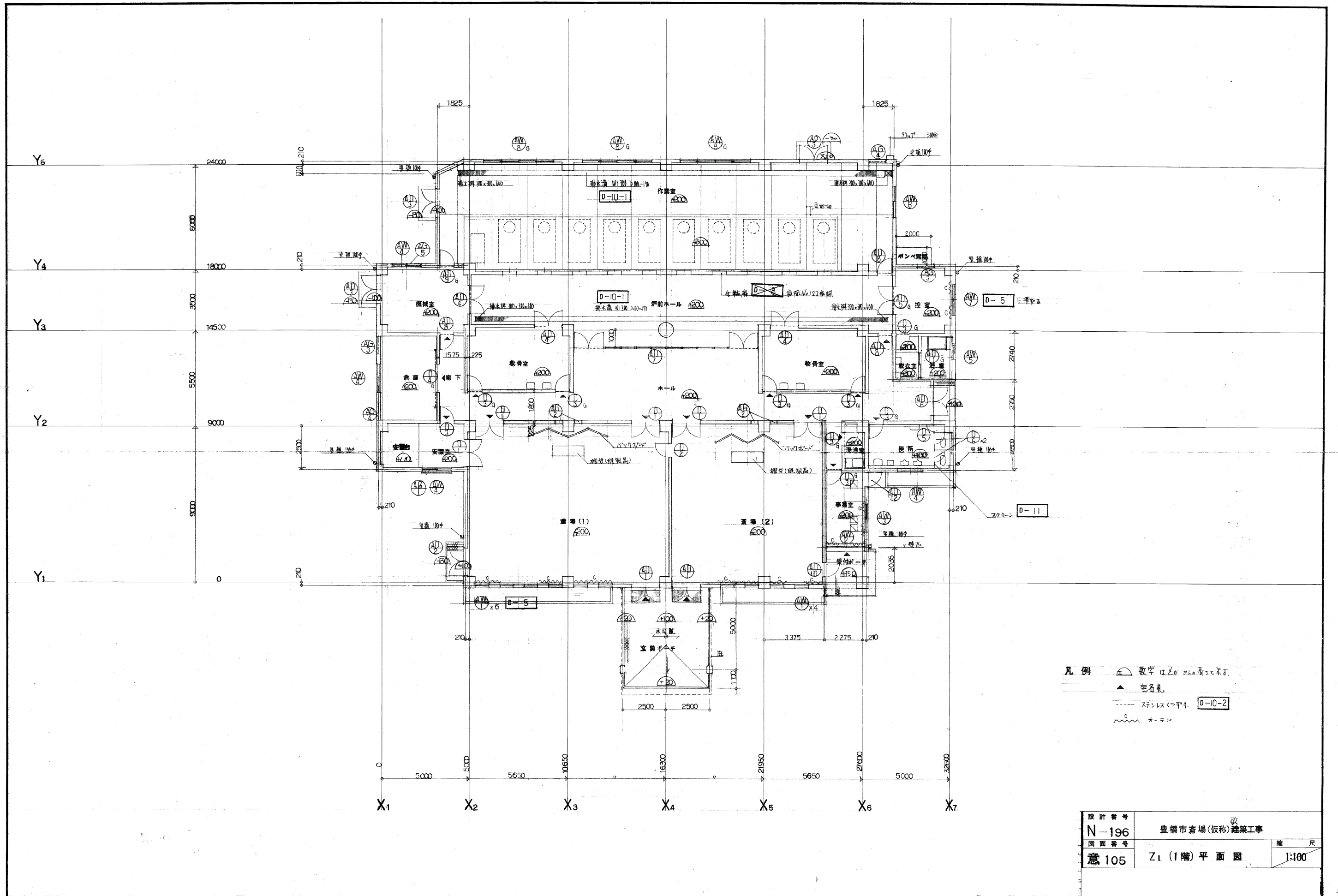
外部仕上表

内部仕上表

外部仕上		内部仕上					
部材	仕様	室名	床	巾木	壁	天井	備考
屋根	コンクリート仕上げ 瓦葺き 瓦葺き100mm厚 防水処理 目地切付	畜場 (1)(2)	長尺ビニルシート (換入)	木製C.L. H-100	珪藻土 (2層下地)	珪藻土 (2層下地)	付帯部、付帯部 換気、バット
(通気用) 南正面 (瓦葺き)	伸縮目地 壁紙スチロール 20 アスファルトコンクリート 瓦葺き	ホール	全工	全工	全工 (C.L.床)	全工 (C.L.床)	付帯部、付帯部 換気、バット
	壁 { 外側 ~ 珪藻土 吹付珪藻土 (珪藻土) 内側 ~ 耐水珪藻土 (珪藻土)	貯水ホール	珪藻土珪藻土 (100角) 石目貼	珪藻土珪藻土	吹付珪藻土 (2層下地) 珪藻土珪藻土 (珪藻土)	珪藻土珪藻土	床排水溝 蓋付、珪藻土 珪藻土
	真鍮面 珪藻土珪藻土 { 外側 ~ 吹付珪藻土 吹付珪藻土 内側 ~ 珪藻土珪藻土	収容室	全工	全工	珪藻土 (C.L.床)	珪藻土 (C.L.床)	床排水溝 蓋付、珪藻土 珪藻土
	ALC 壁 { 外側 ~ 吹付珪藻土 内側 ~ 珪藻土珪藻土	安置室	長尺ビニルシート (換入)	ビニル成形巾木	珪藻土 EP	全工	安置台 工部局基準 換気扇取付
	排水管	事務室	ビニル珪藻土	全工	全工	全工	
壁	防水珪藻土 目地切込 1850	湯沸室	珪藻土珪藻土 (47角)		珪藻土 V.P. 珪藻土珪藻土 (珪藻土) H<1200	珪藻土珪藻土 V.P.	流し 1850、木切溝、排水
壁	珪藻土珪藻土 45度 2層 珪藻土珪藻土	便所	全工 (19寸)		珪藻土珪藻土 (珪藻土)	全工	換気扇取付、化粧台
庇	珪藻土珪藻土、天井 ~ 珪藻土珪藻土 吹付珪藻土 珪藻土珪藻土 吹付珪藻土	控室	珪藻土珪藻土	珪藻土珪藻土	珪藻土珪藻土 EP	珪藻土珪藻土 EP	
玄関	珪藻土珪藻土 1850	脱衣室	珪藻土珪藻土	珪藻土珪藻土 (珪藻土)	珪藻土 V.P.	珪藻土珪藻土 V.P.	珪藻土珪藻土、タオル掛け、1850
	天井 ~ 珪藻土珪藻土 (珪藻土) 珪藻土珪藻土 (珪藻土)	浴室	珪藻土珪藻土 (25角)		珪藻土珪藻土 (珪藻土)	珪藻土 (珪藻土)	換気扇取付、バット蓋取付
	柱 ~ 珪藻土珪藻土 吹付珪藻土 珪藻土珪藻土	廊下	長尺ビニルシート (換入)	木製C.L.	珪藻土 (C.L.床)	P.B.珪藻土珪藻土珪藻土	
	床 ~ 珪藻土珪藻土 (100角) 石目貼 珪藻土珪藻土 (珪藻土)	倉庫	珪藻土珪藻土 目地切付		珪藻土珪藻土	珪藻土珪藻土 EP	換気扇取付
	床 ~ 珪藻土珪藻土 (100角) 石目貼 珪藻土珪藻土 (珪藻土)	機械室	全工 珪藻土珪藻土		全工	珪藻土珪藻土 (珪藻土)	換気扇取付
受付	天井 ~ 珪藻土珪藻土 吹付珪藻土	作業室	珪藻土珪藻土 目地切付		珪藻土珪藻土 H<1300 珪藻土珪藻土 (珪藻土) H<1300	珪藻土珪藻土 (珪藻土)	床排水溝 蓋付、珪藻土珪藻土 珪藻土珪藻土 換気扇取付、化粧台
	床 ~ 珪藻土珪藻土 (100角) 石目貼 珪藻土珪藻土 (珪藻土)						
各出入口	珪藻土珪藻土 目地切付 珪藻土珪藻土 珪藻土珪藻土						
壁補	珪藻土珪藻土 (100角) (珪藻土) 珪藻土珪藻土 (珪藻土)						
天井	珪藻土珪藻土						

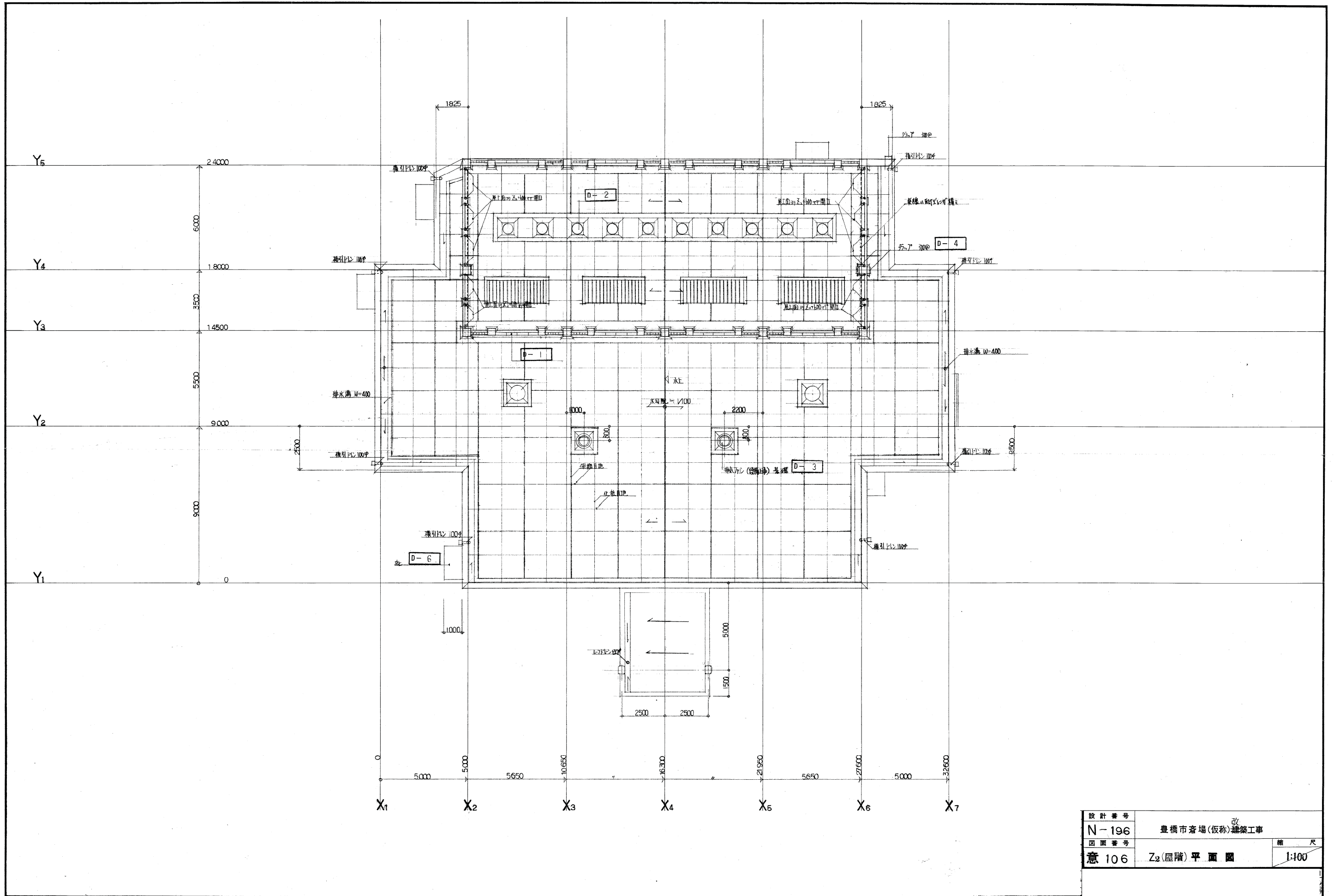
- 共通事項
- 珪藻土珪藻土: 珪藻土珪藻土
 - 巾木: H-100
 - 天井珪藻土: 珪藻土珪藻土
 - 鉄部: 珪藻土珪藻土
 - 外装: 珪藻土珪藻土
- 凡例
- EP: 合成樹脂エポキシエポキシ
 - VP: 珪藻土珪藻土
 - 下ボート: (アールボート) 珪藻土珪藻土
 - 化粧珪藻土珪藻土: 珪藻土珪藻土
 - P.B.: 珪藻土珪藻土 (珪藻土)

設計番号	N-196	豊橋市畜場(仮称)建築工事
図面番号	104	
意	104	仕上表



- 凡例
- 数字はZDの向きを示す
 - 室名札
 - ステンレスクッション D-10-2
 - カーペット

設計番号	N-196		豊橋市斎場(仮称)建築工事
図面番号	Z1 (1階) 平面図	縮尺	1:100
意	105		



設計番号	N-196		豊橋市場(仮称)建築工事
図面番号	意 106	Z ₂ (層階)平面図	縮尺 1:100

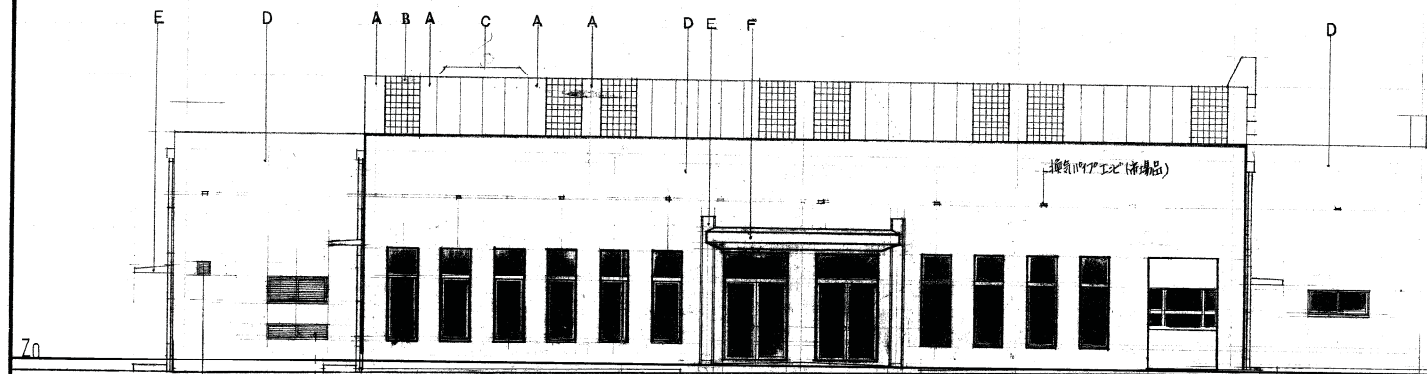
A - モルタル刷毛引取付タイル

B - 陶管ブロッコ

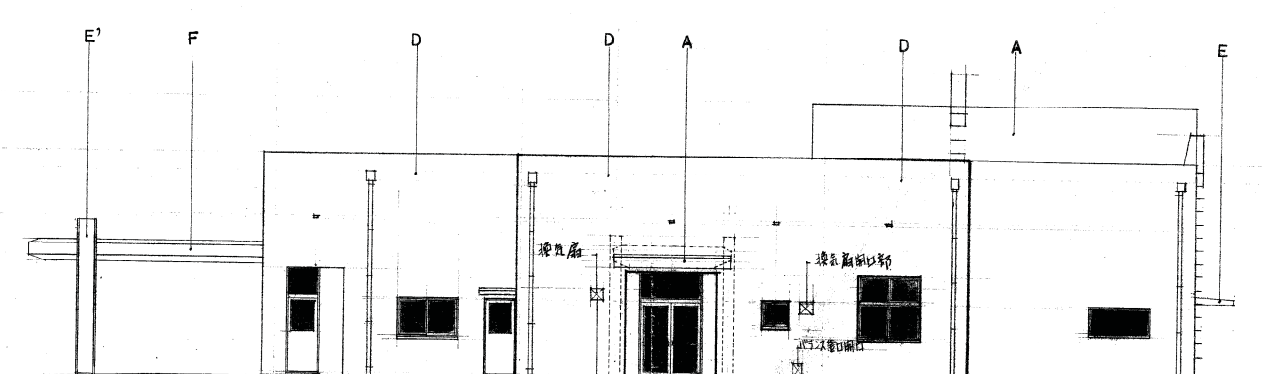
C - ALC板の上吹付タイル

D - 磁器厚45角2丁掛タイル

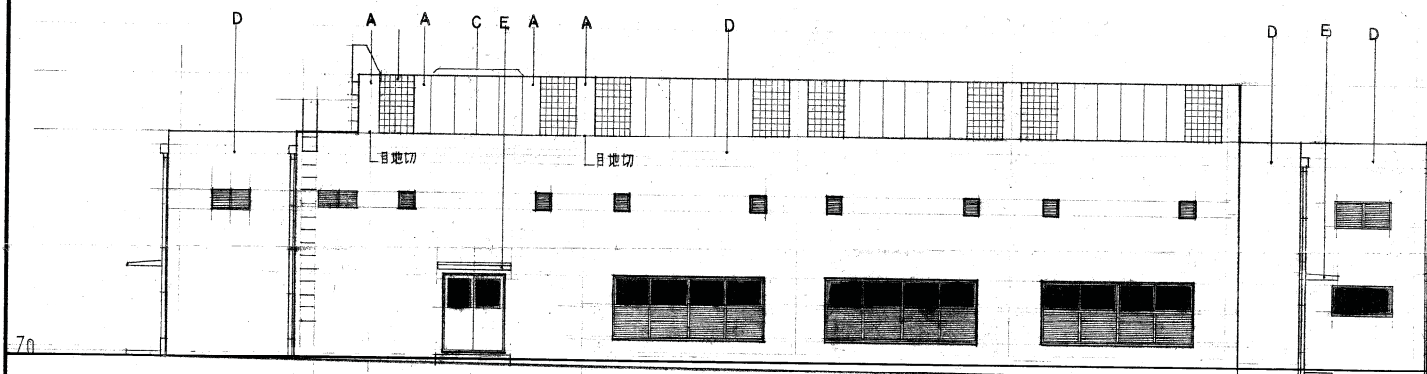
E - 合板型枠打放しの上吹付タイル E' 磁器厚45角2丁掛タイル F - アルミシラクロン塗装



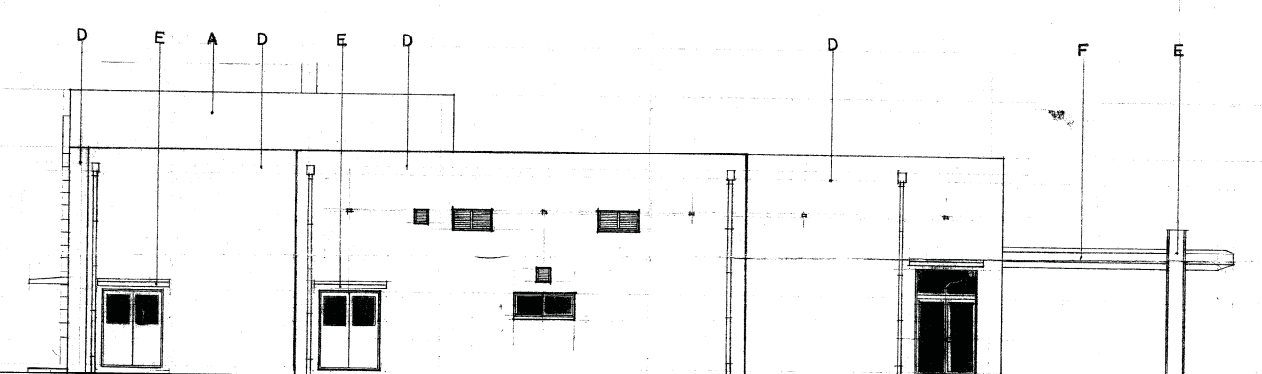
西立面図



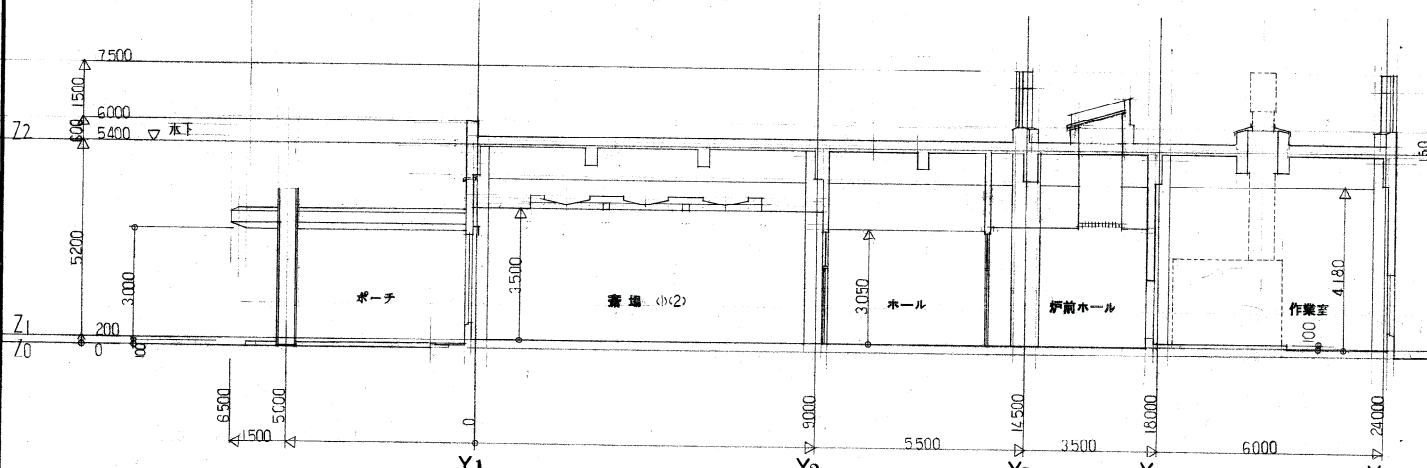
南立面図



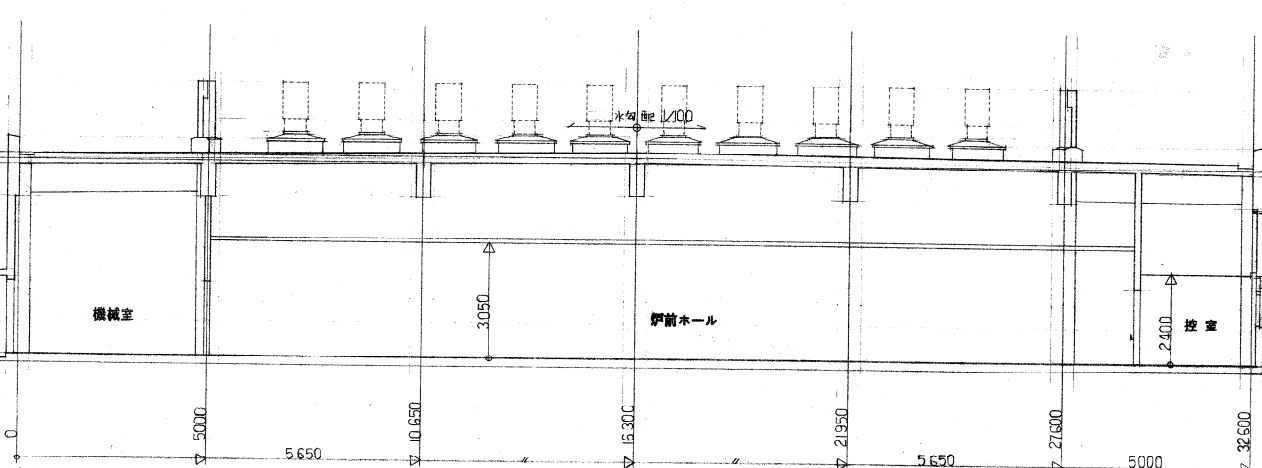
東立面図



北立面図

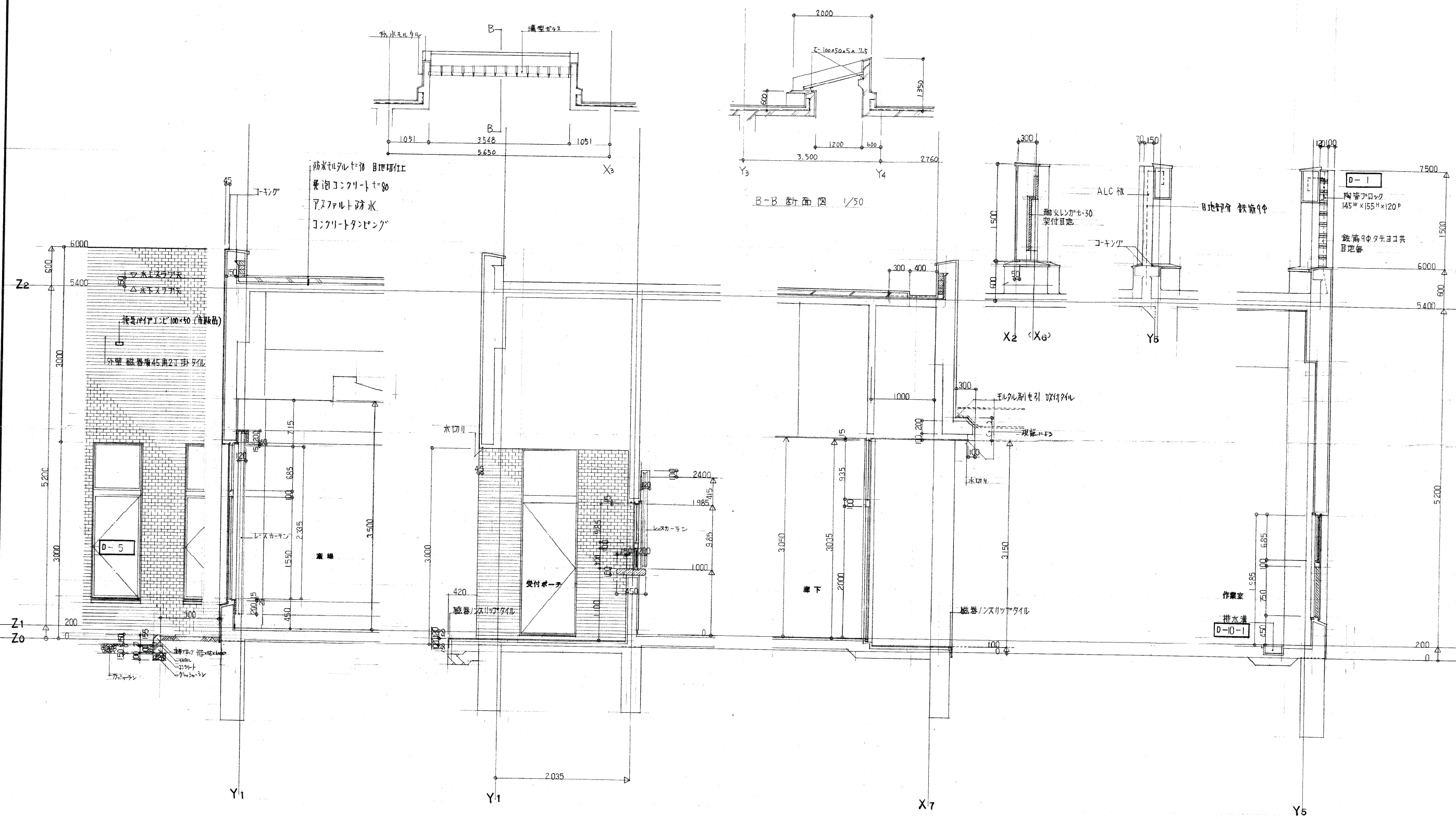


断面図



断面図

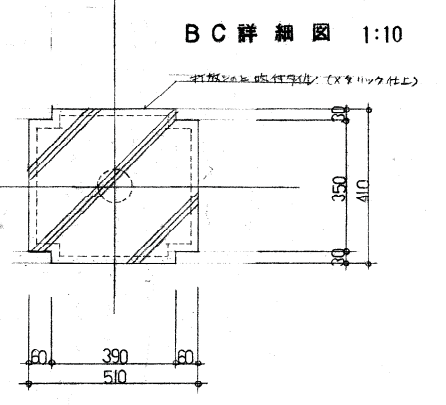
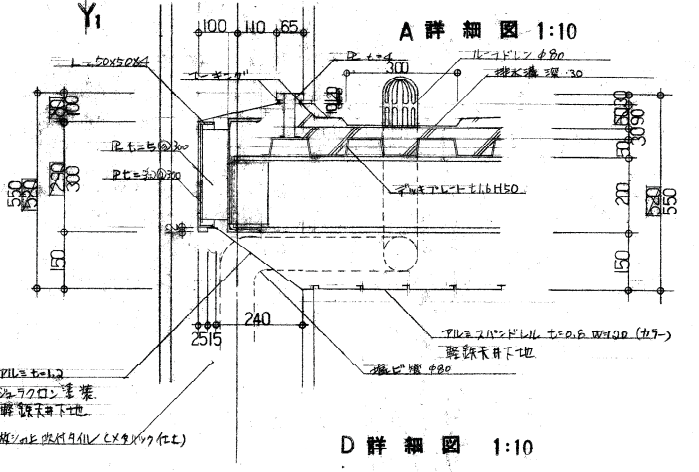
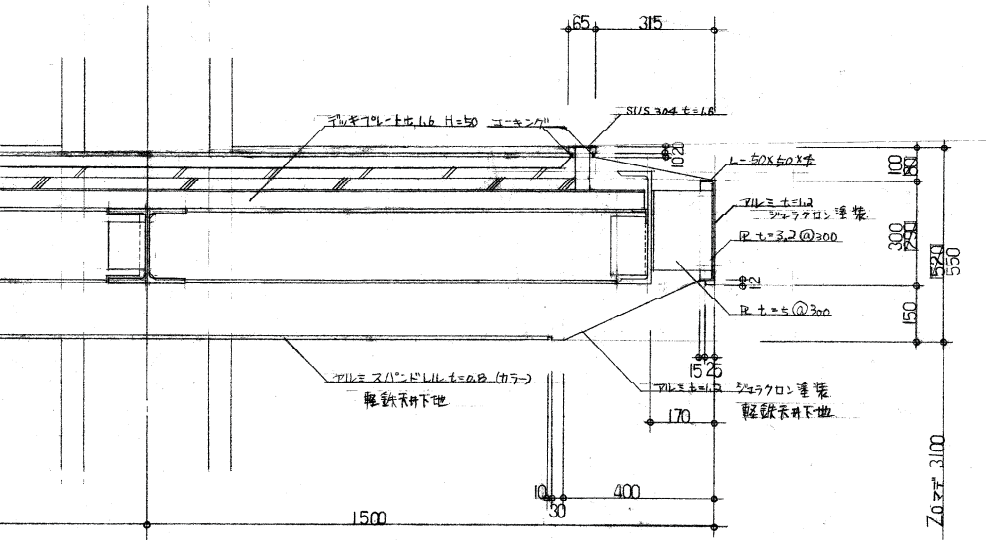
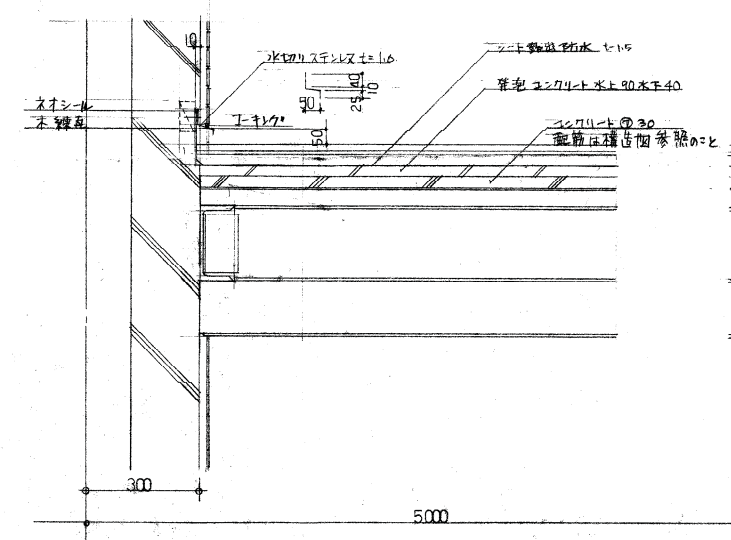
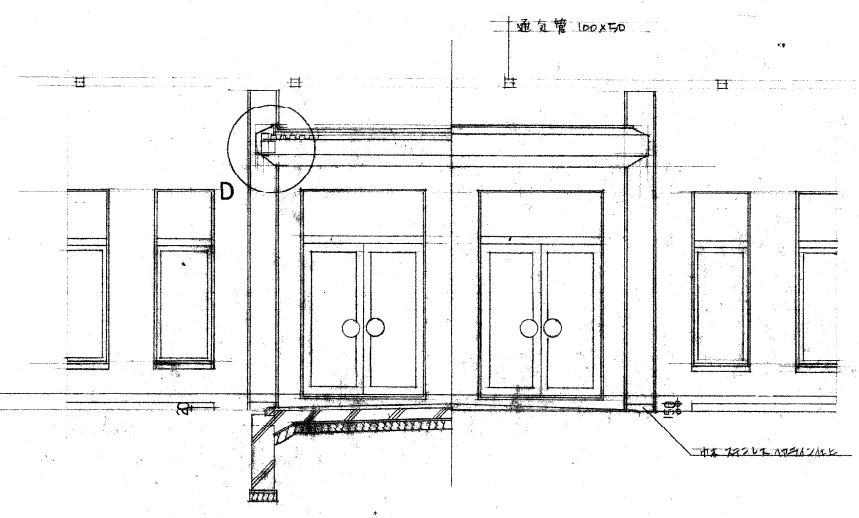
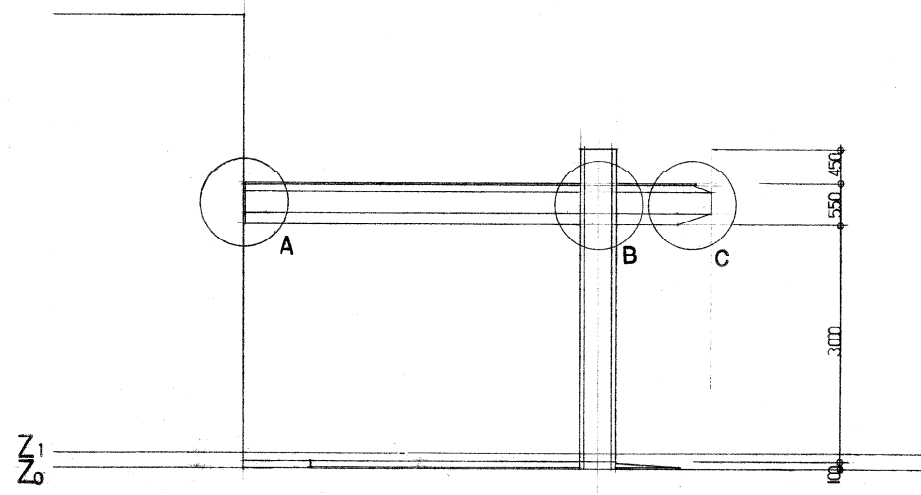
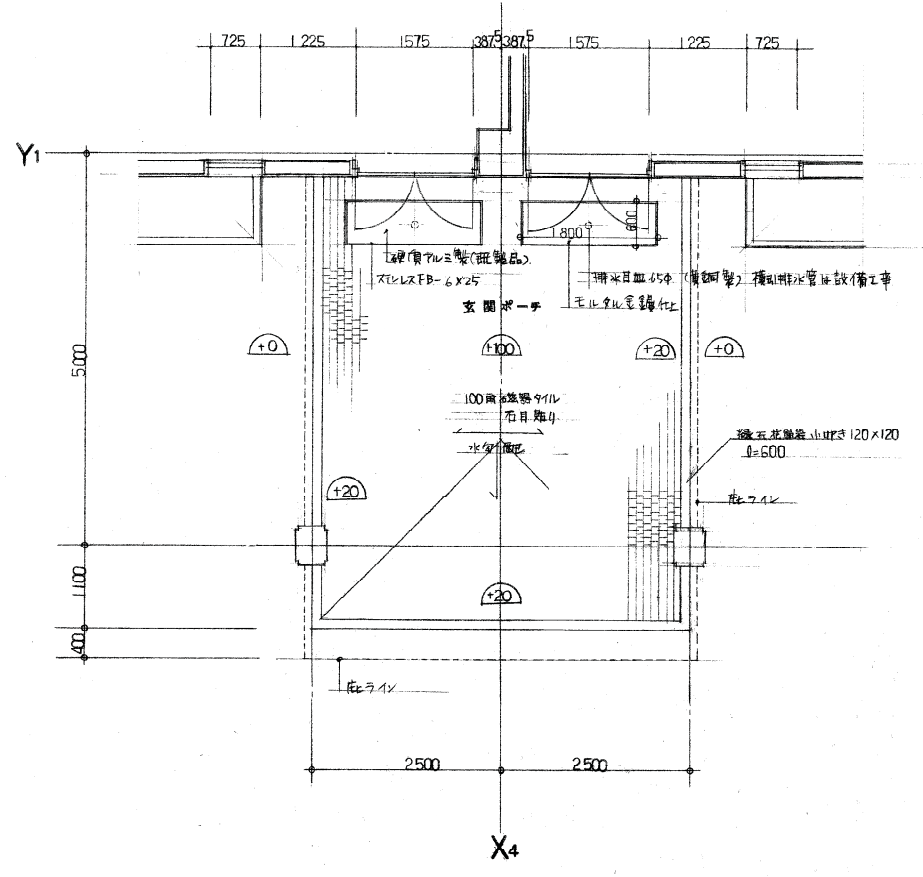
設計番号	N-196	豊橋市斎場(仮称)建築工事	縮尺
図面番号	意 107	立面図 断面図	1:100



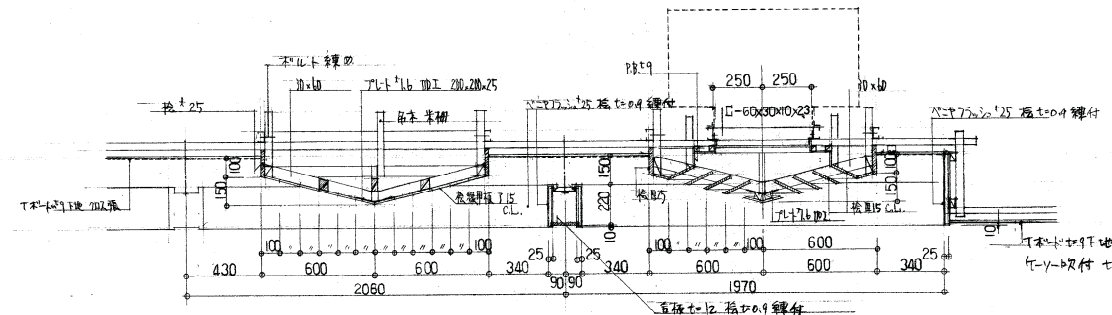
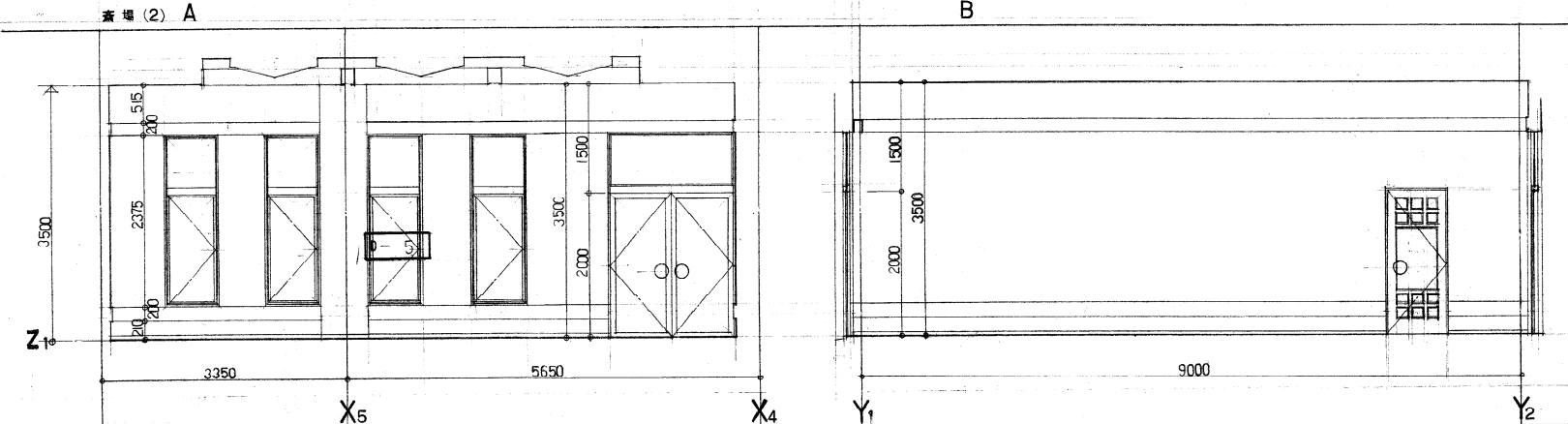
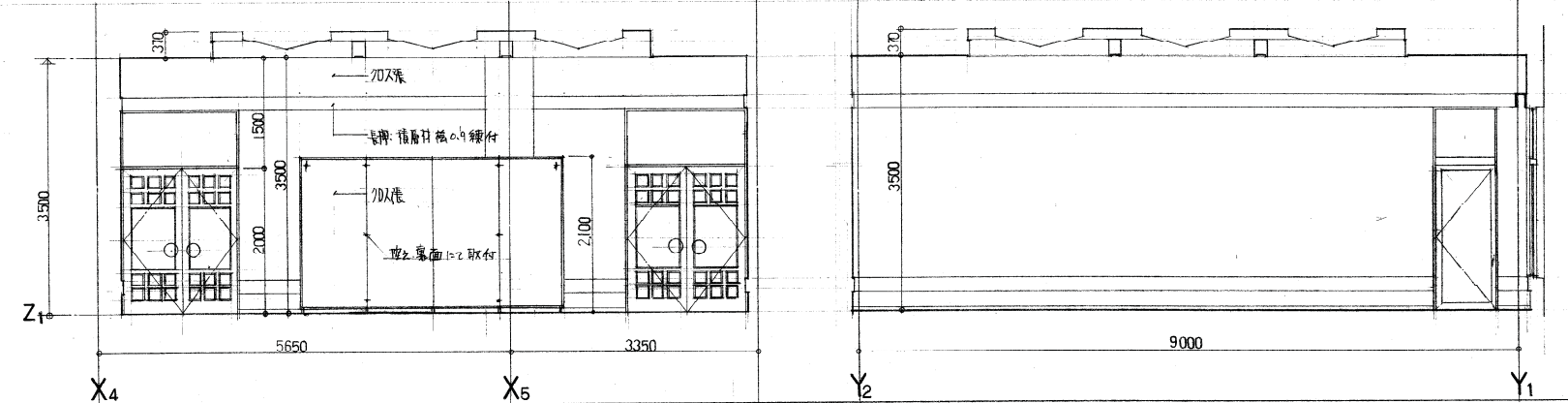
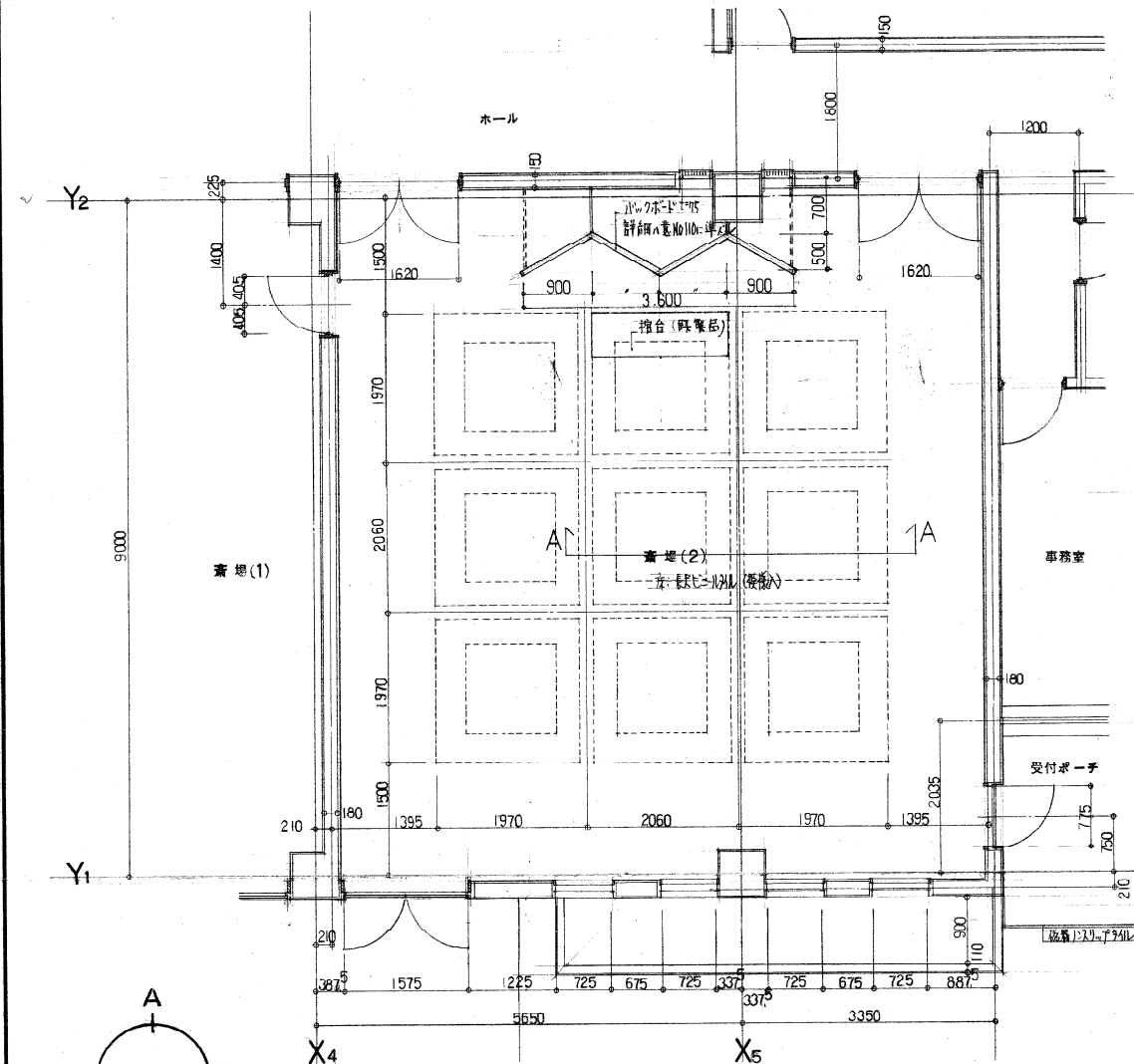
防水モルタル=30 目地切仕
 発泡コンクリート=80
 アスファルト防水
 コンクリートタンピング

B-B 断面図 1/50

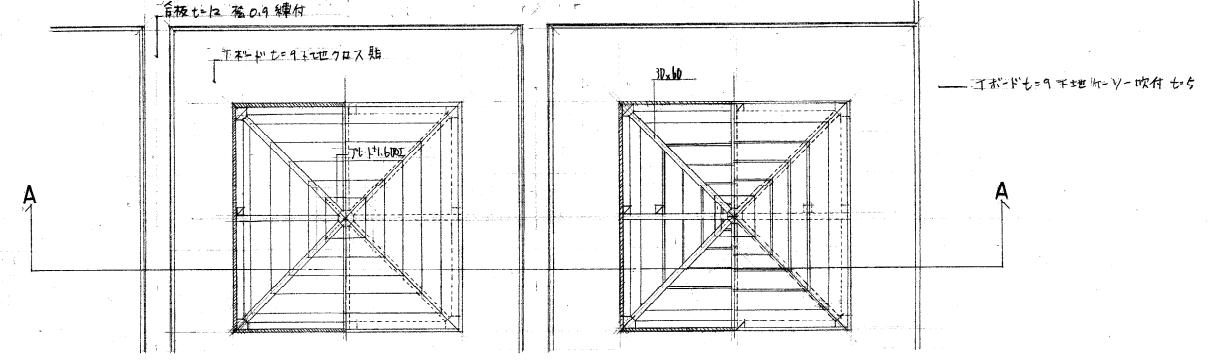
設計番号	N-196		豊橋市市場(仮称)建築工事
図面番号	意 108	概 計 図	縮 尺 1:30



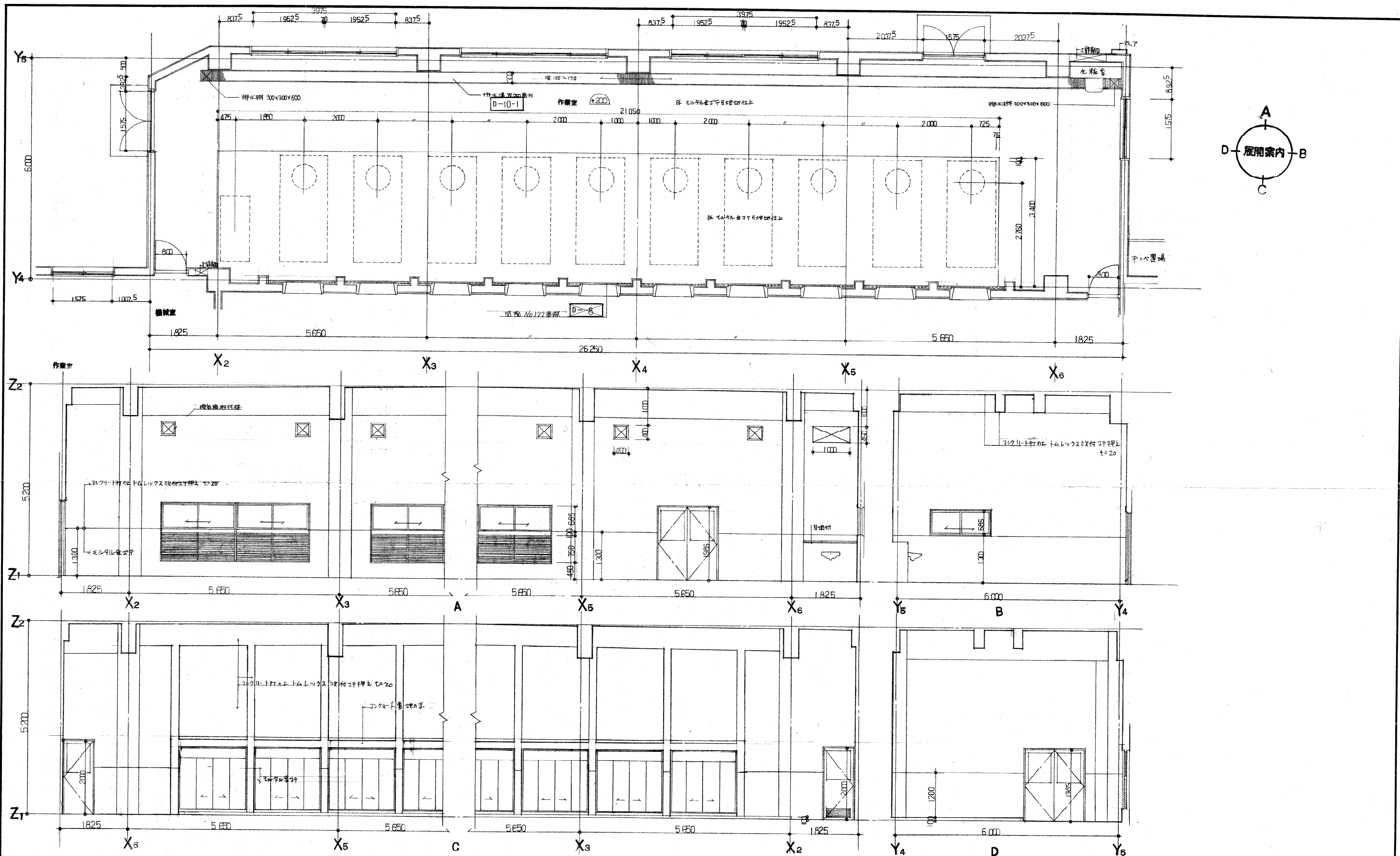
設計番号	N-196	豊橋市斎場(仮称)建築工事	尺
図面番号	玄関ポーチ 詳細図	平面詳細図	1:50 1:10
意	109		



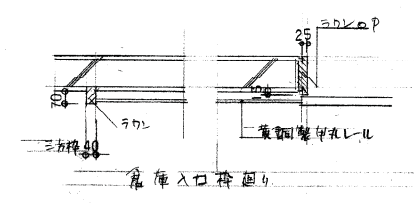
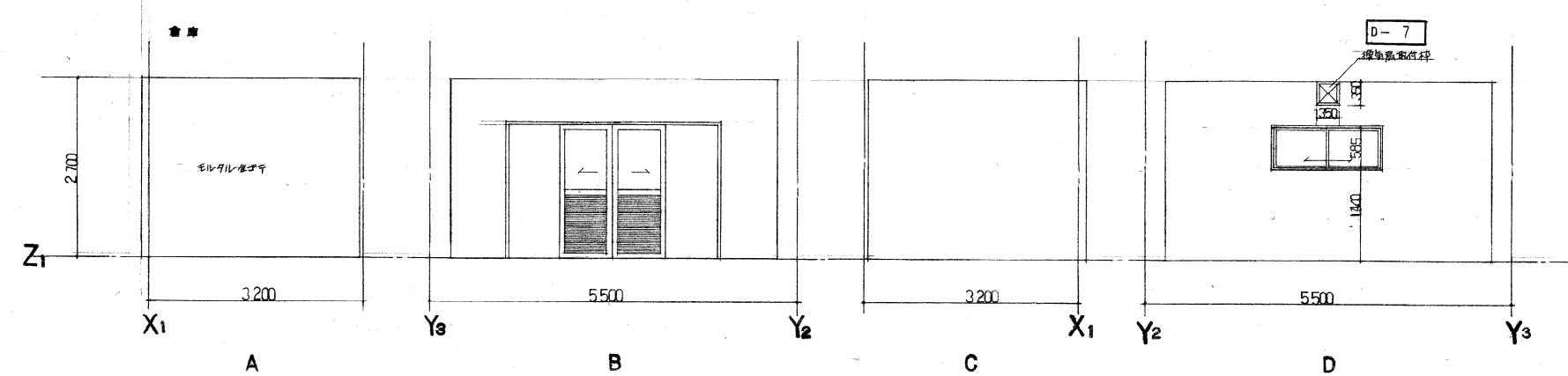
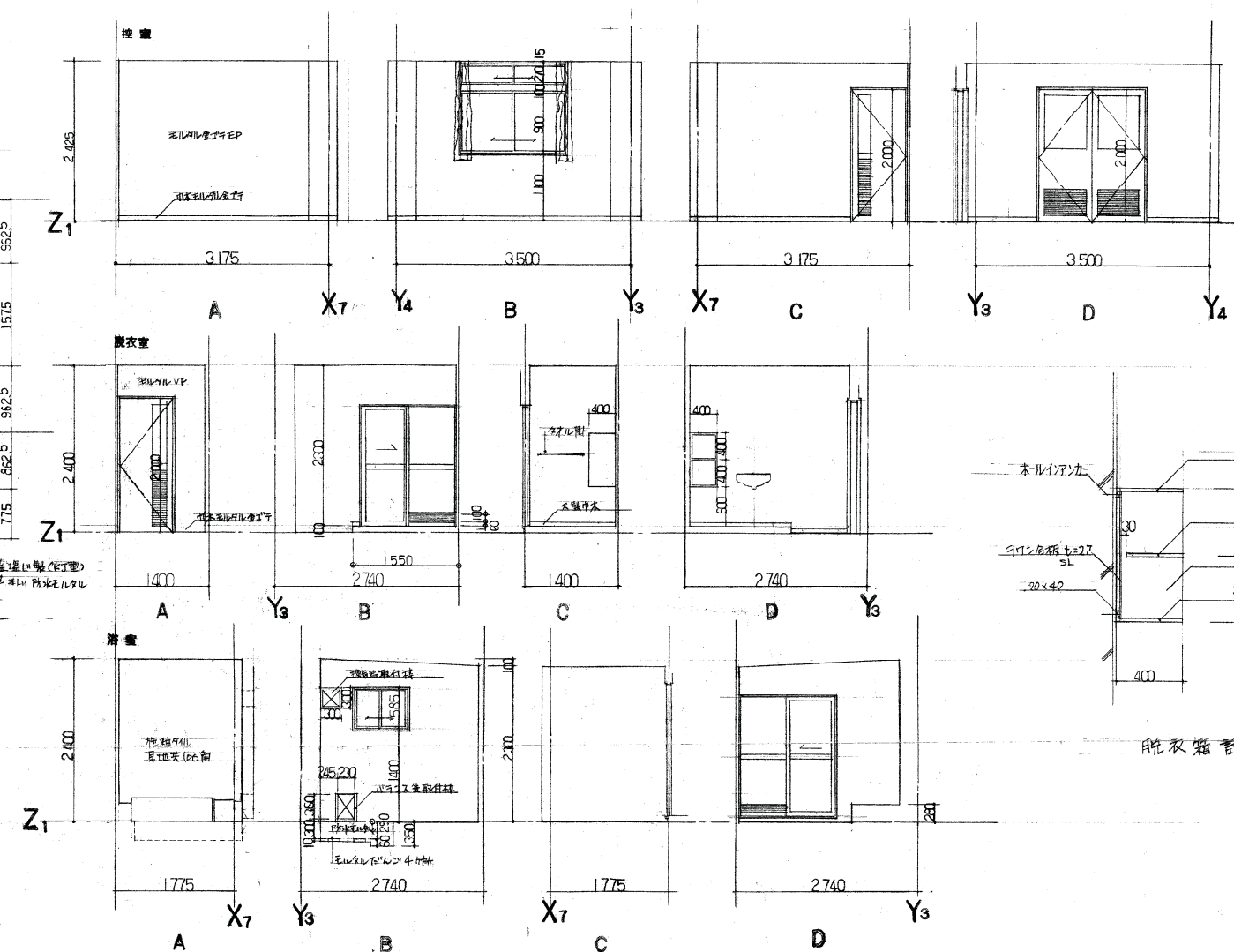
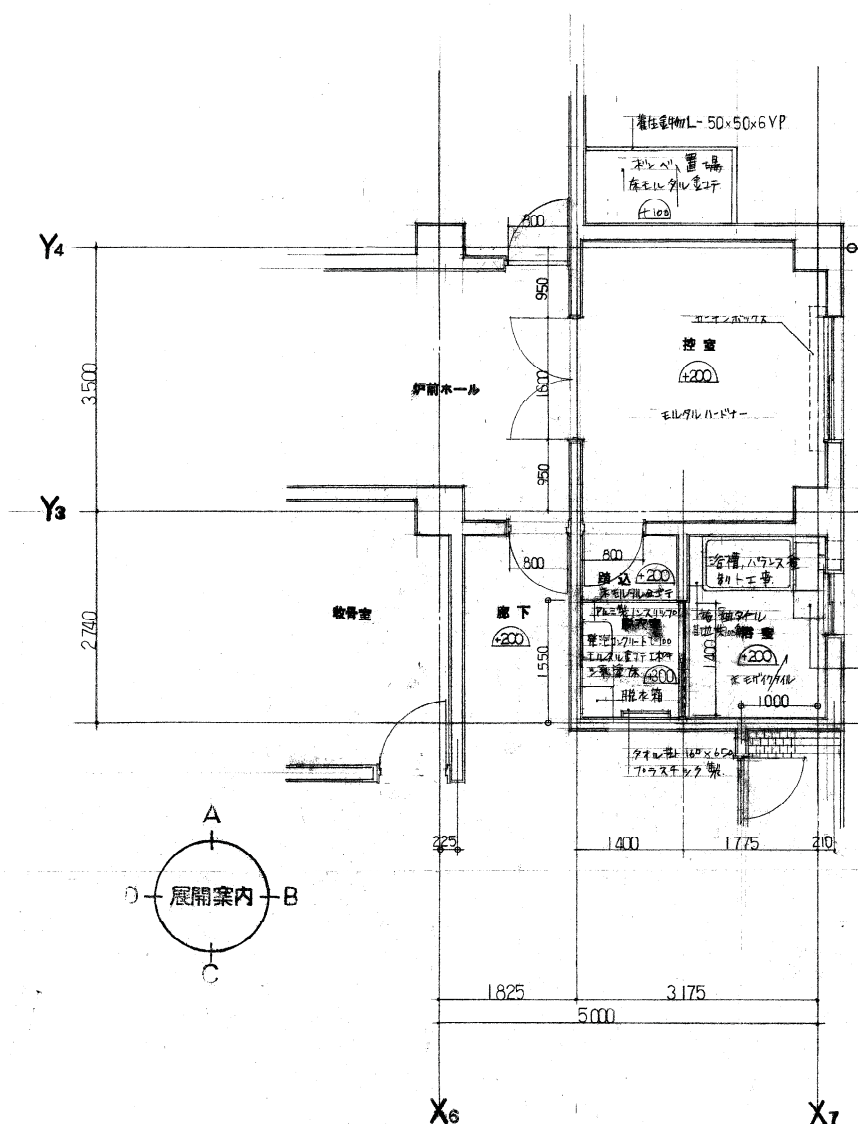
A-A 詳細図 1:20



設計番号	豊橋市斎場(仮称)建築工事		縮尺
N-196	平面詳細図		縮尺
図面番号	斎場(2)	展開図	1:50, 1:20
意 111			

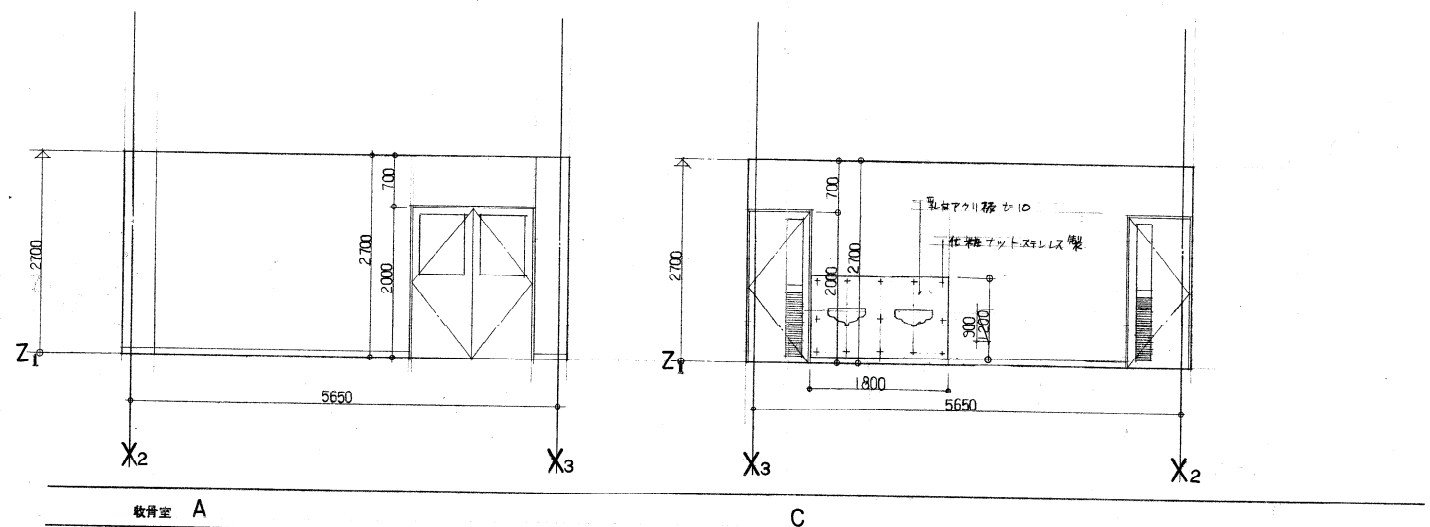
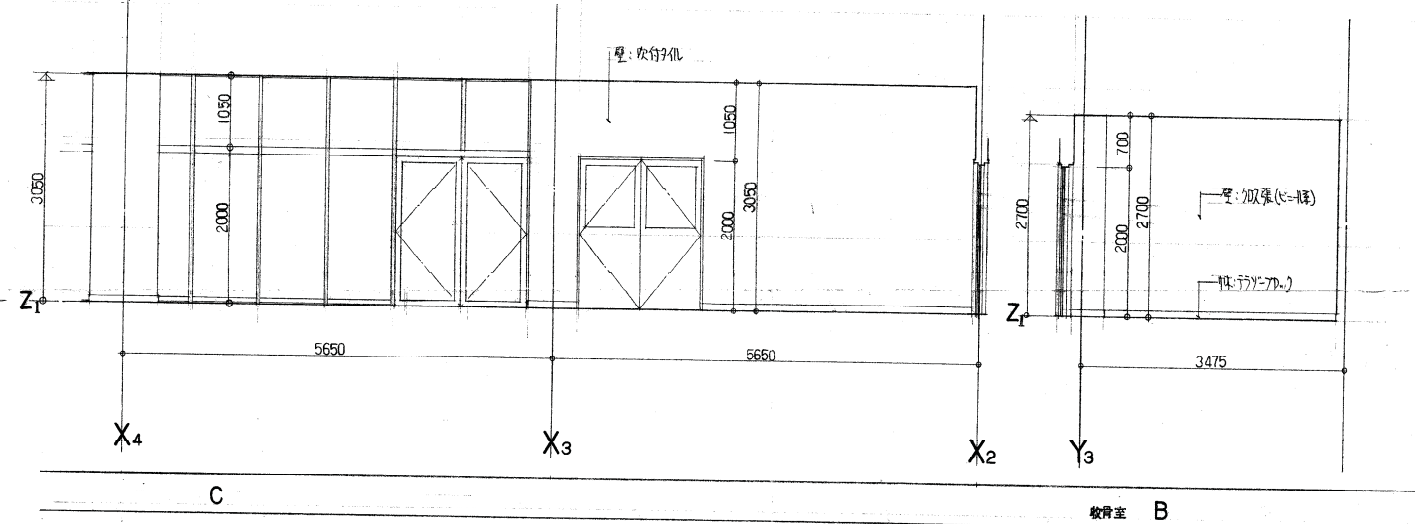
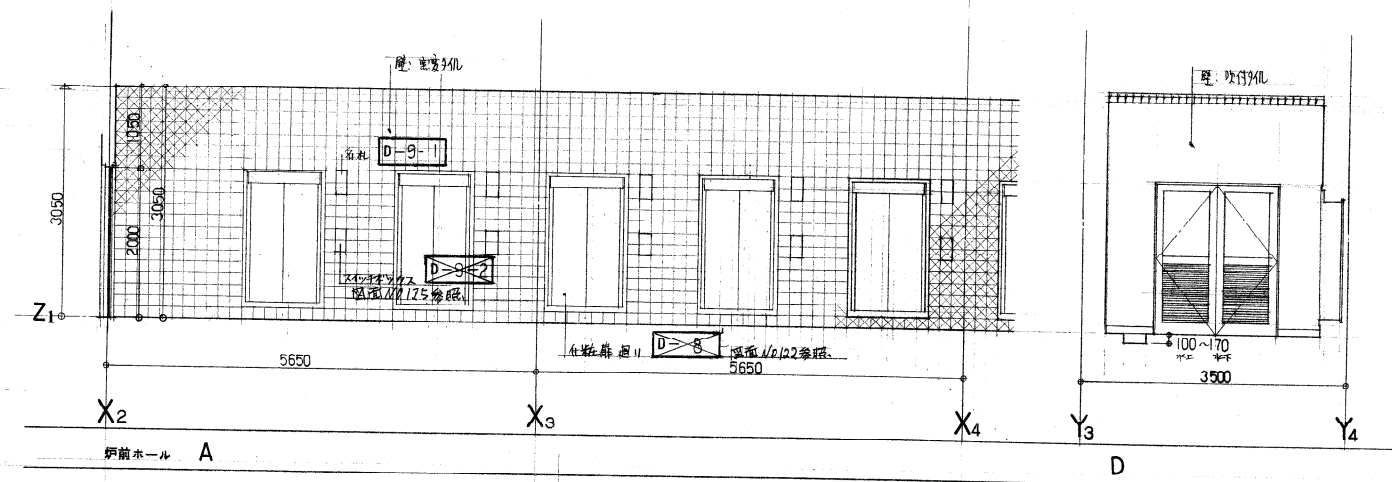
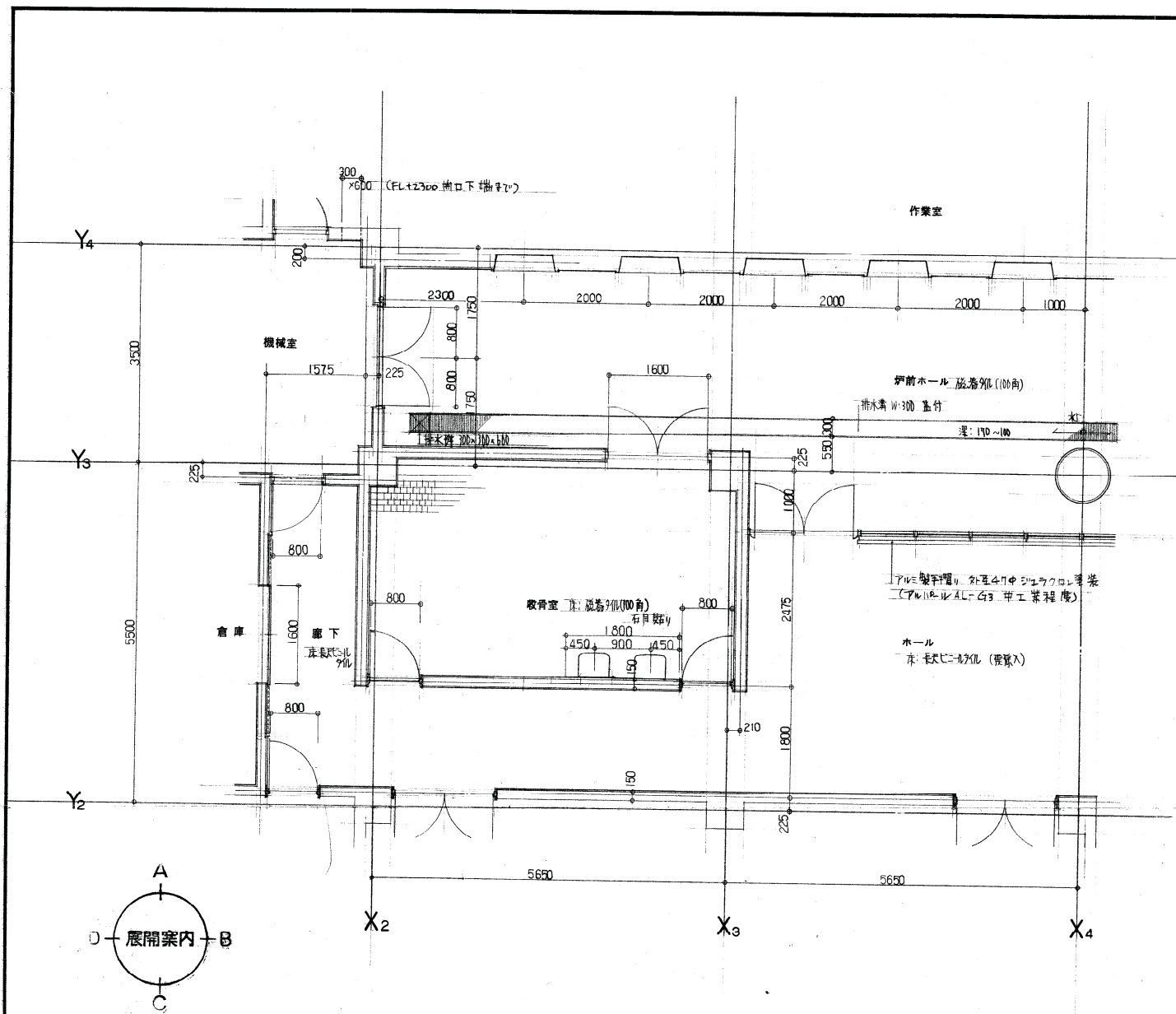


設計番号	改 豊橋市市場(仮称)建築工事		
N-196	作業室	平面詳細図	縮尺
図面番号	意112	展開図	1:50

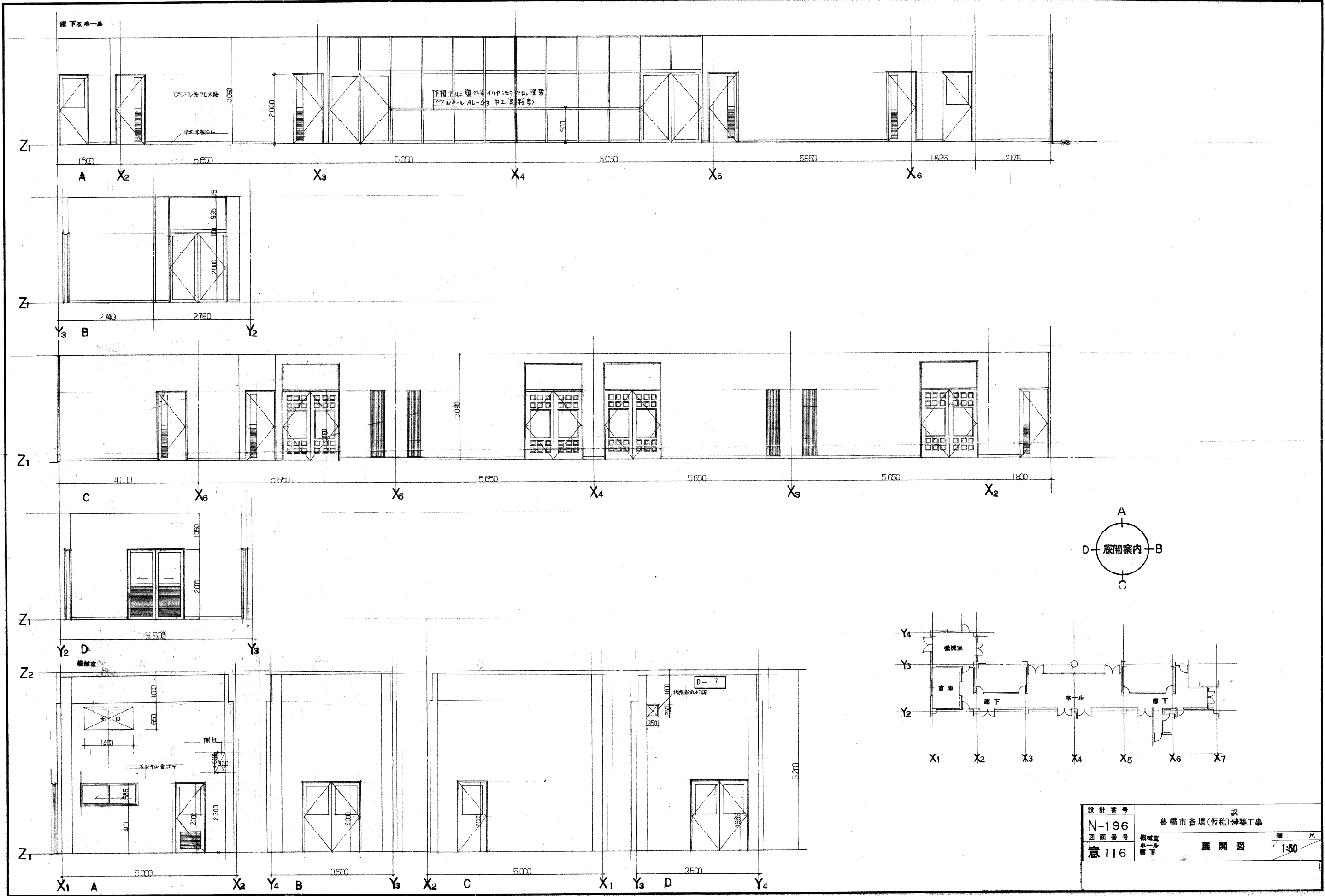


脱衣室詳細図 S=1:20

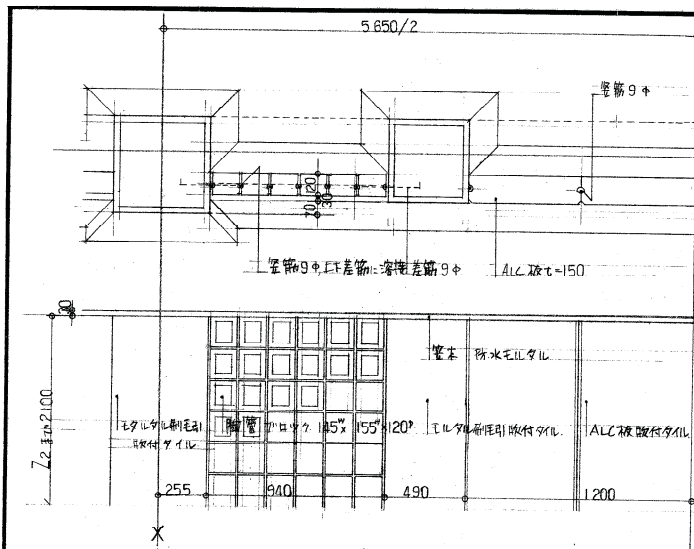
設計番号	N-196		
豊橋市斎場(仮称)建築工事			
図面番号	114	平面詳細図	1:50
注意	114		



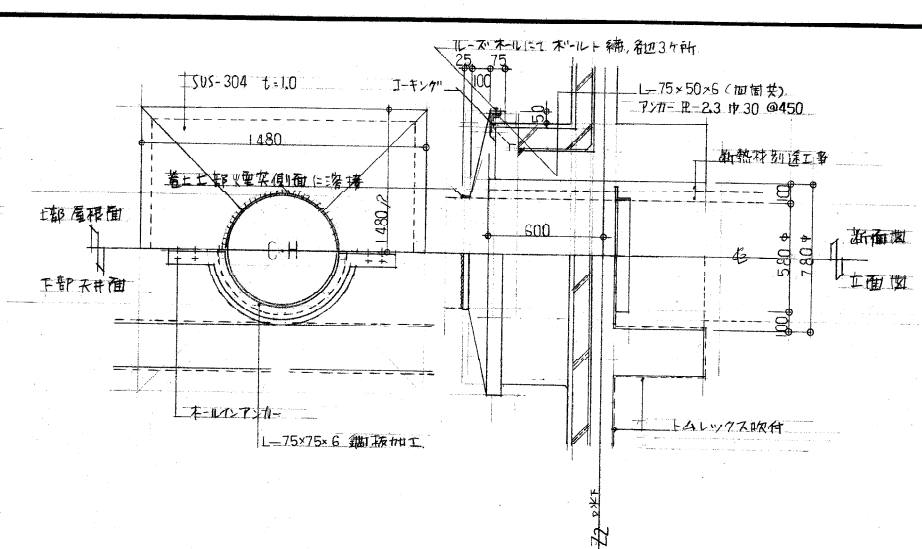
設計番号	N-196		豊橋市斎場(仮称)建築工事
図面番号	伊前ホール	平面詳細図	縮尺
意115	ホール	展開図	1:50
	収容室		



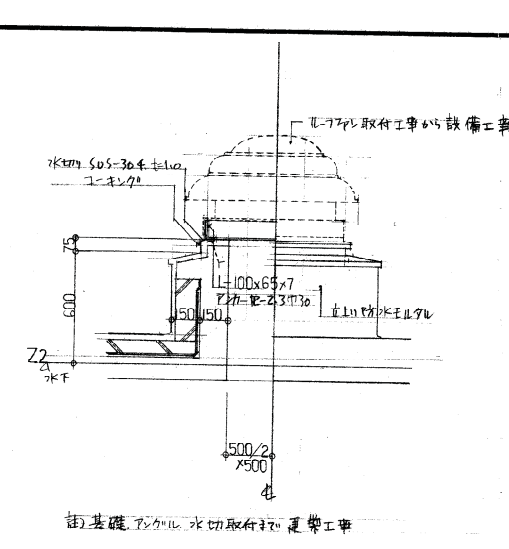
設計番号	N-196		豊橋市市場(仮称)建築工事
図面番号	意 116	機械室 水一少 廊下	展開図
縮尺	1:50		種 尺



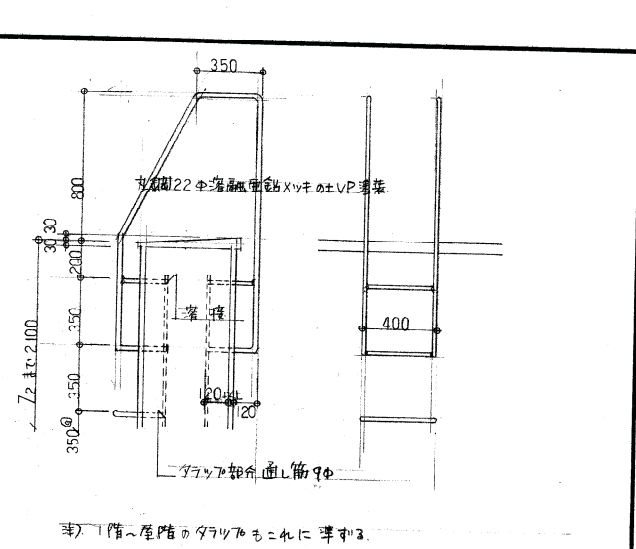
D-1 煙突周囲壁面 1/20



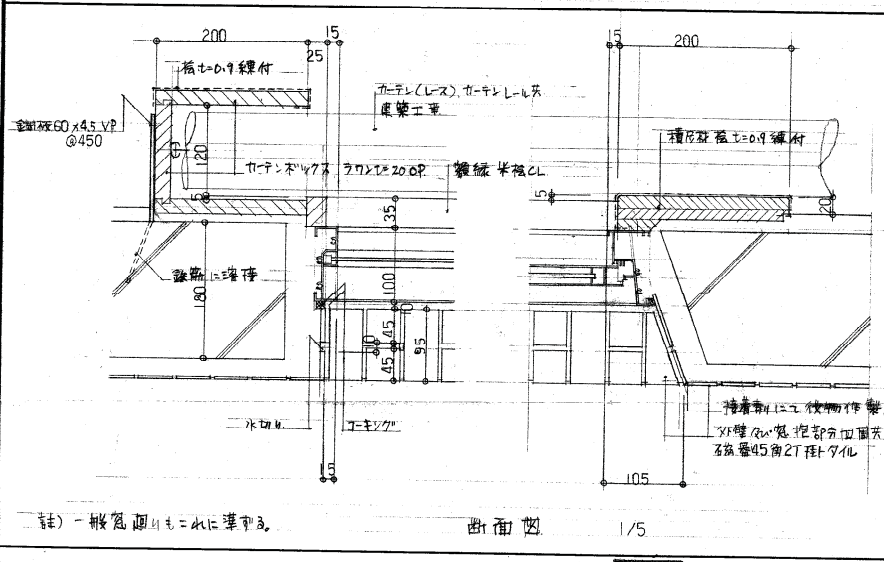
D-2 煙突立上部分取合 1/20



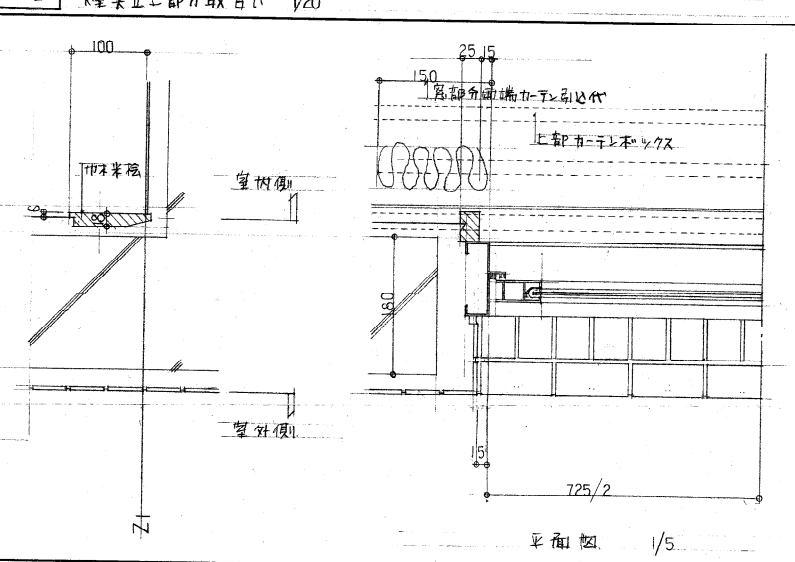
D-3 排気ファン取付基礎 1/20



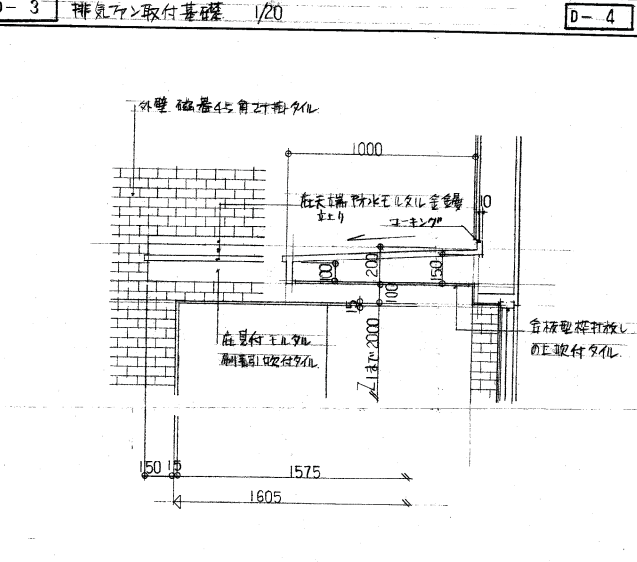
D-4 排気ファン 1/20



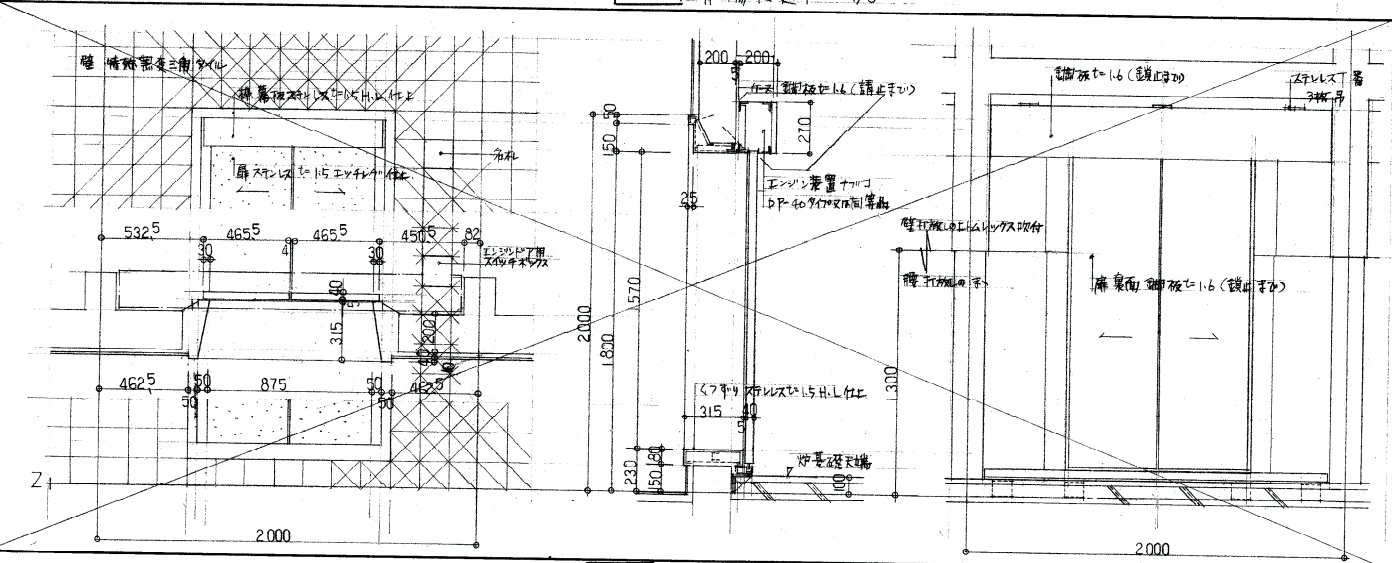
D-5 断面図 1/5



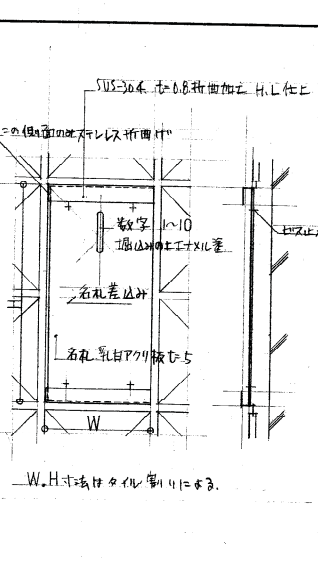
D-6 平面図 1/5



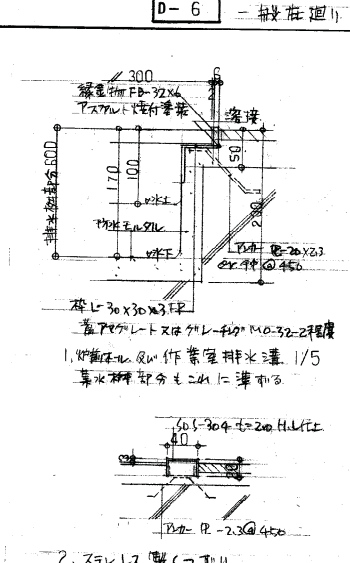
D-7 断面図 1/5



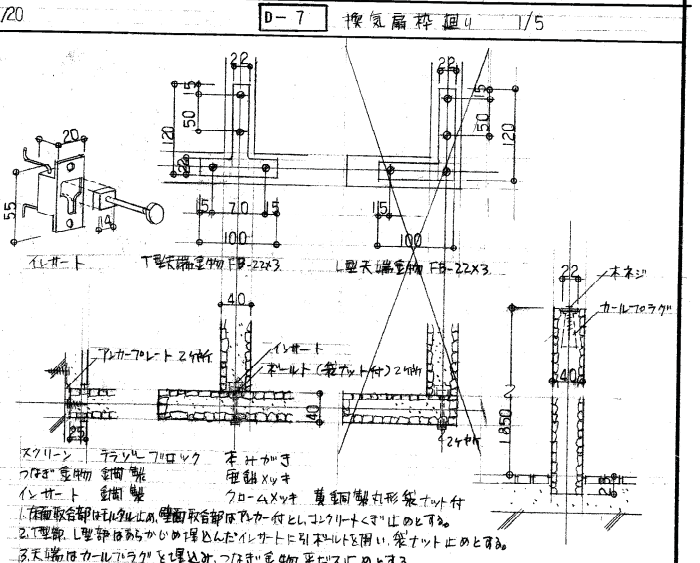
D-8 断面図 1/5



D-9 断面図 1/5

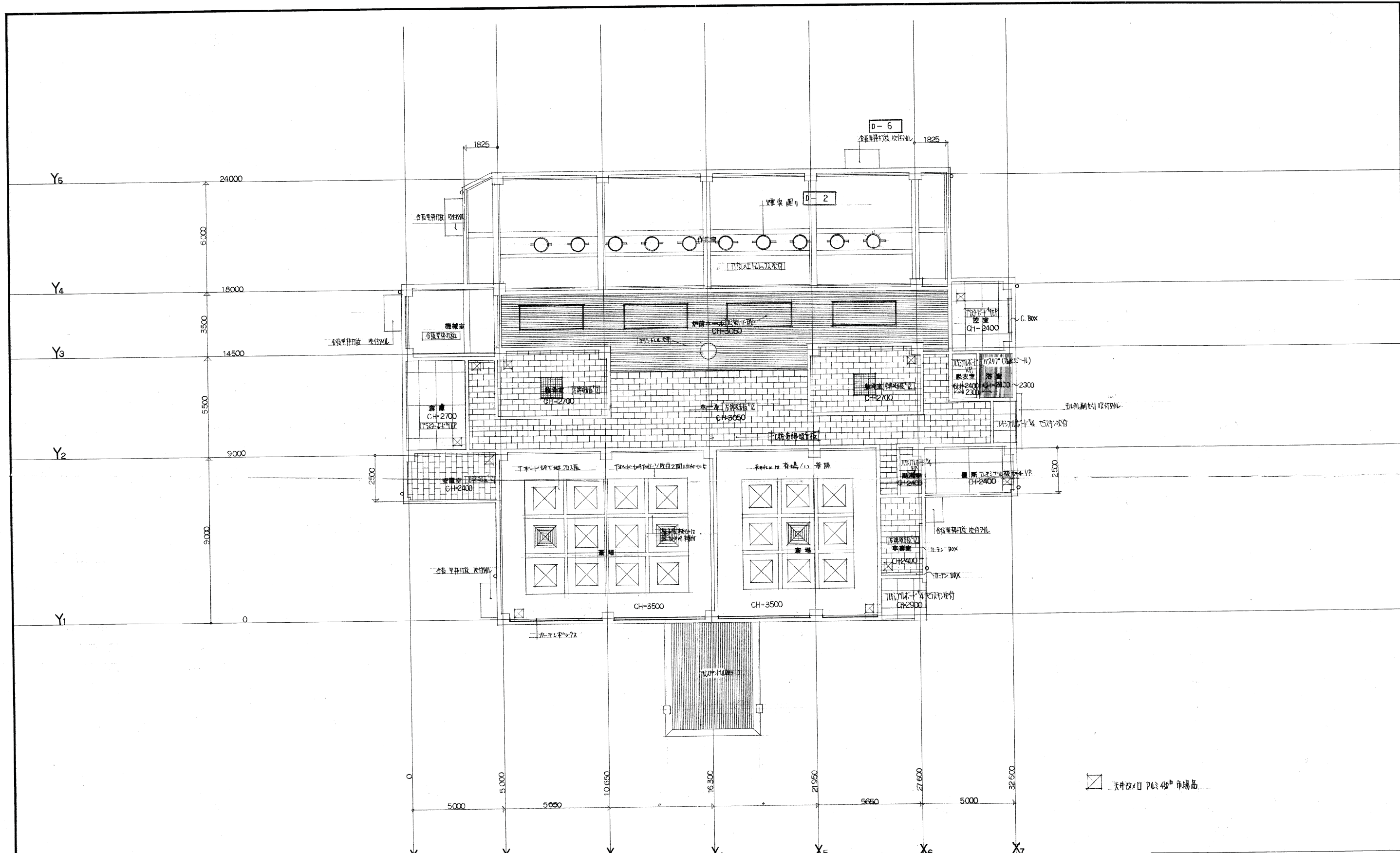


D-10 断面図 1/5



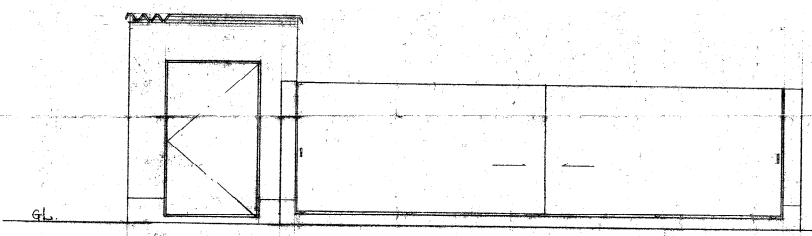
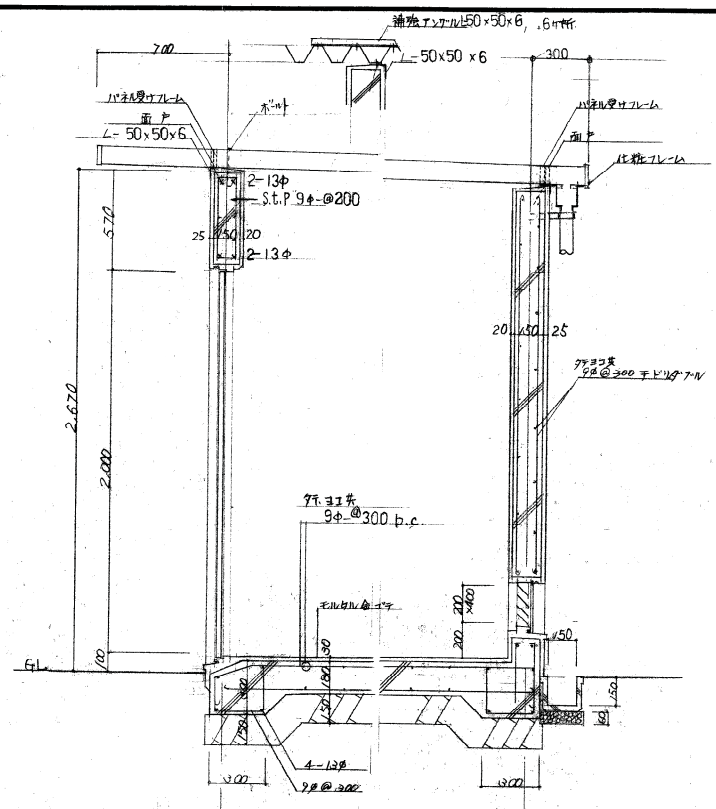
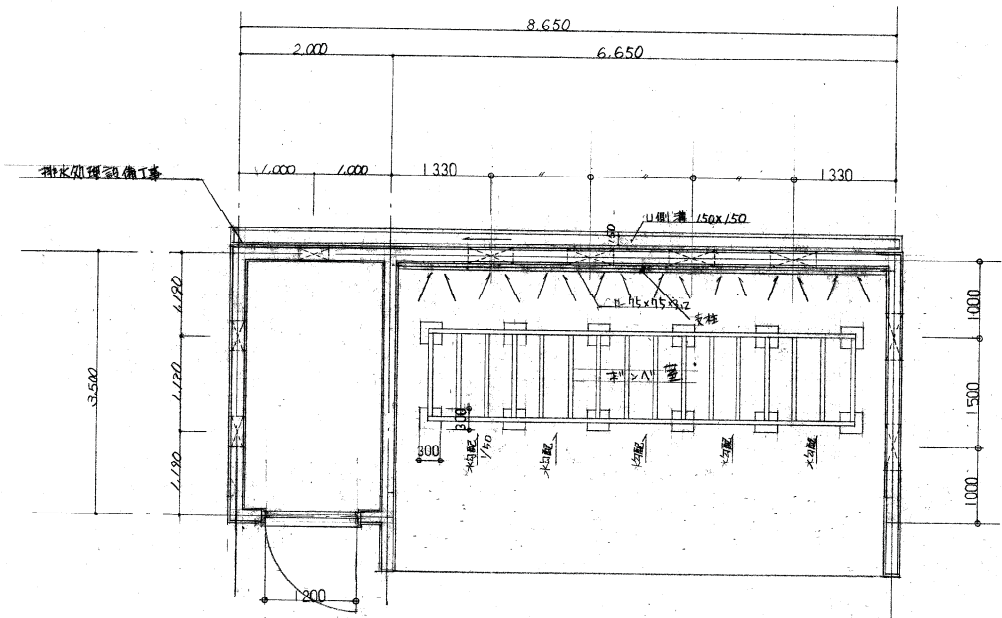
D-11 断面図 1/5

設計番号	N-196	豊橋市斎場(仮称)建築工事
図面番号	意117	雑詳細図
縮尺		

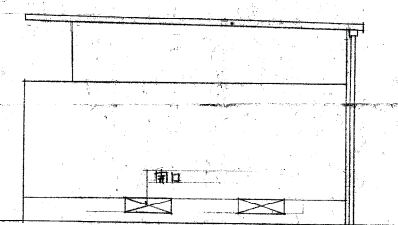


天井設け口 及び 物置 市場品

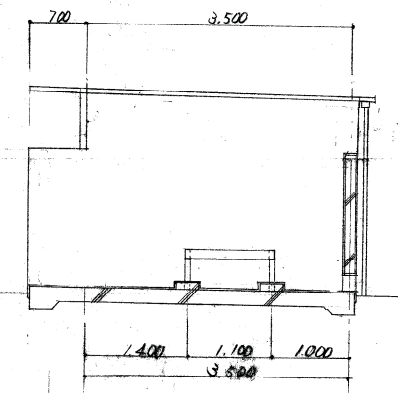
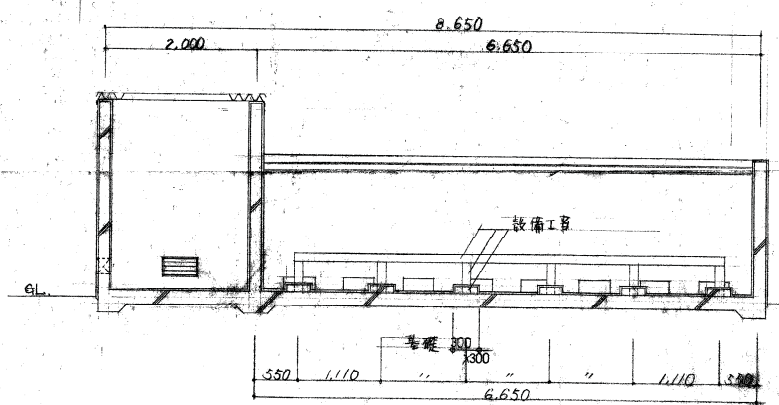
設計番号	N-196		豊橋市市場(仮称)建築工事
図面番号	意 118	Z1 (1階)天井伏図	縮尺 1:100



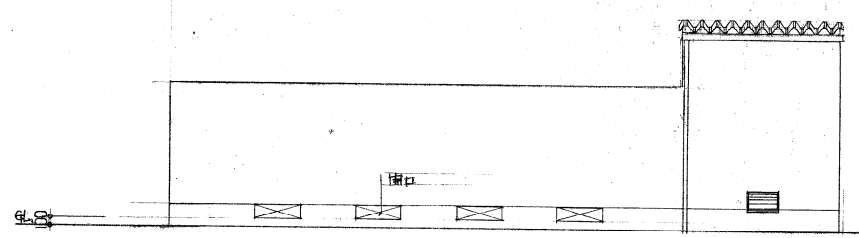
南立面図



東立面図



西立面図

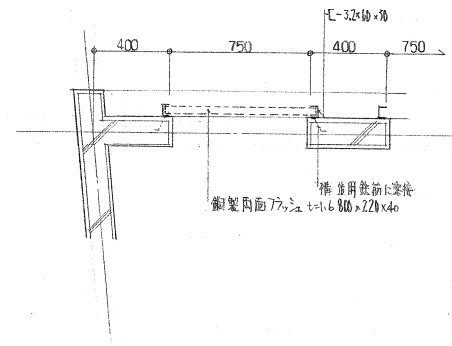
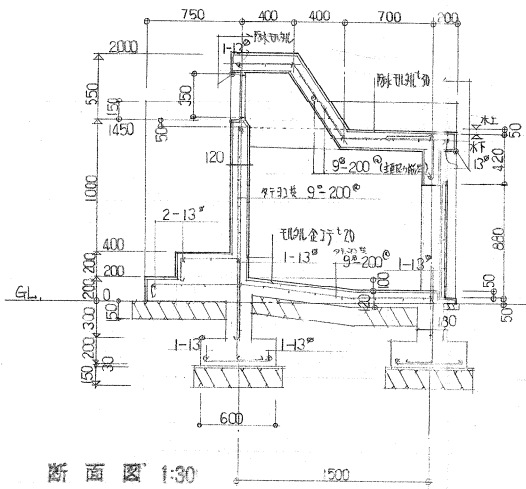
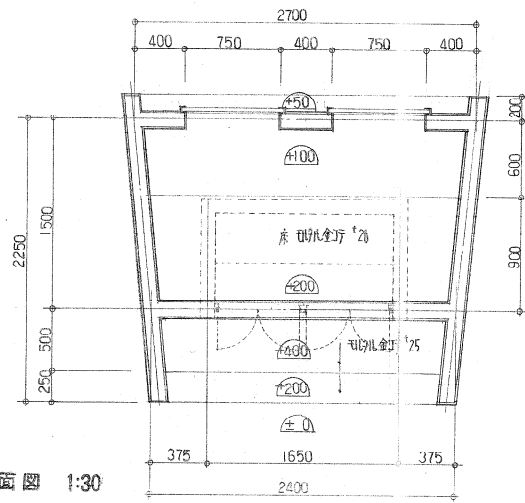


北立面図

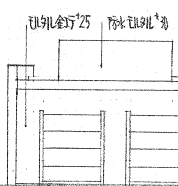
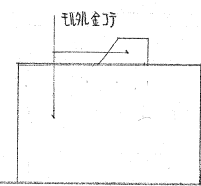
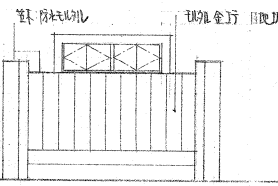
外部仕上表		内部仕上表		備考
屋根	最大丸ラ折板 85~90 t=0.8	天井	折板内張り	鋼筋コンクリート 鉄骨 OP等
壁	モルタルリシン付	床	モルタル塗り	
床	モルタル仕上げ	床	モルタル塗り	
備考	モルタル仕上げ			

構造	鋼筋コンクリート	柱	400
基礎	基礎	基礎	400

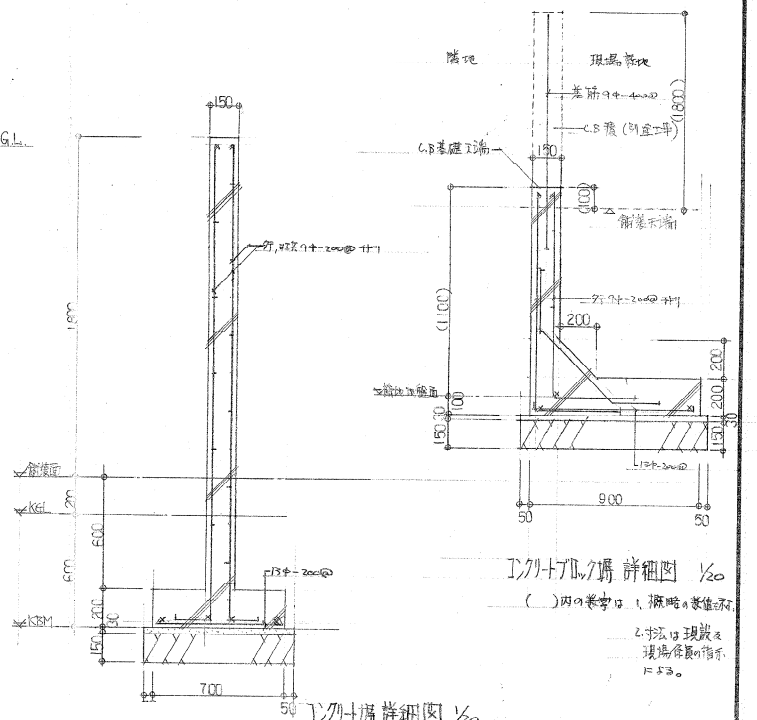
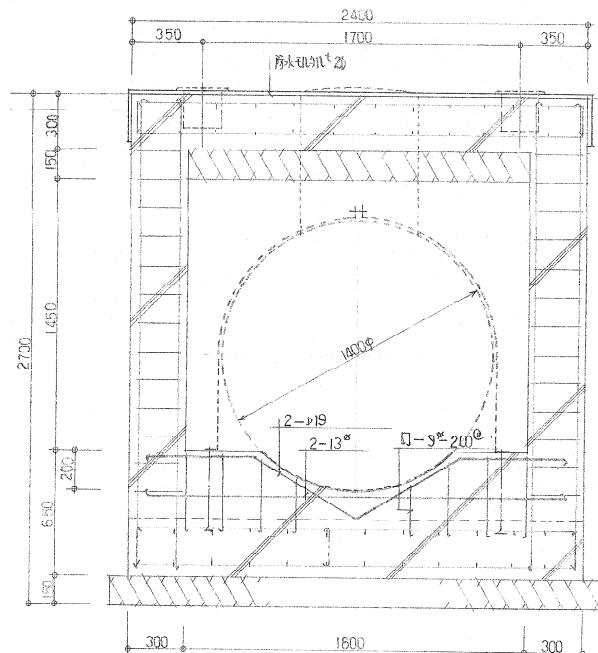
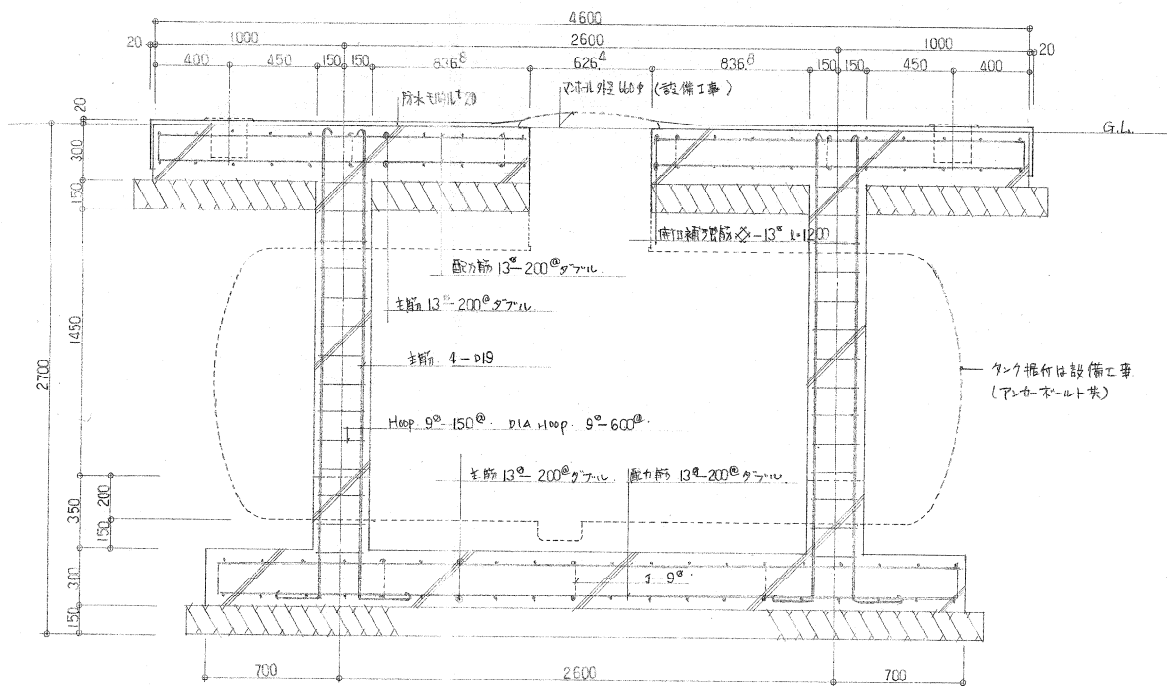
設計番号	N-196	豊橋市市場(仮称)建築工事	縮尺	1:20
図面番号	意 120	詳細図		1:50
		ポンペ室		



断面図下部の 断 面 1:9 比 1:13 比 1:13



外 部 仕 工 表		内 部 仕 工 表
詳 図		屋 根 防 水 工 事
		壁 珪 酸 板 工 事
		階 段 踏 面 工 事
		床 木 工 事
要 式	細 所 入 上 持 目 録	天 板 珪 酸 板 工 事
金 物	丁 金 具	壁 全 工
備 考	各 部 詳 図 併 列	床 全 工



設計番号	N-196	盛橋市斎場(仮称)建築工事
図面番号	意 12!	断 面 図
縮 尺	1:30	1:20