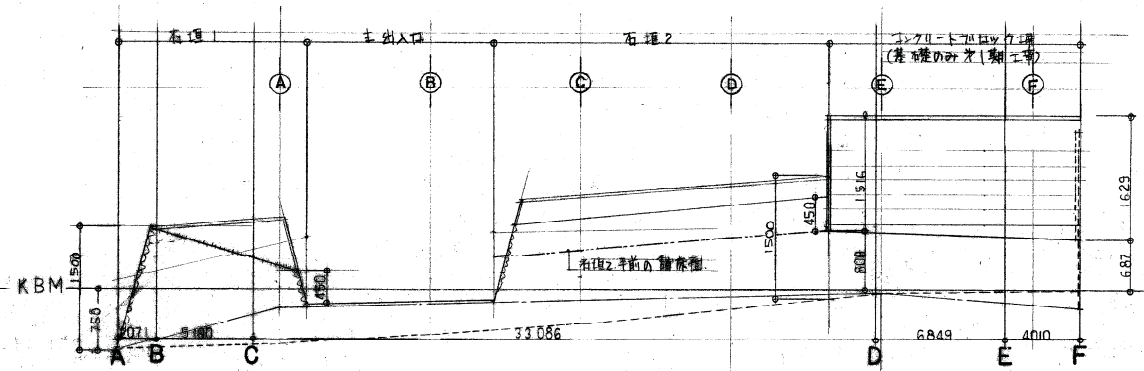
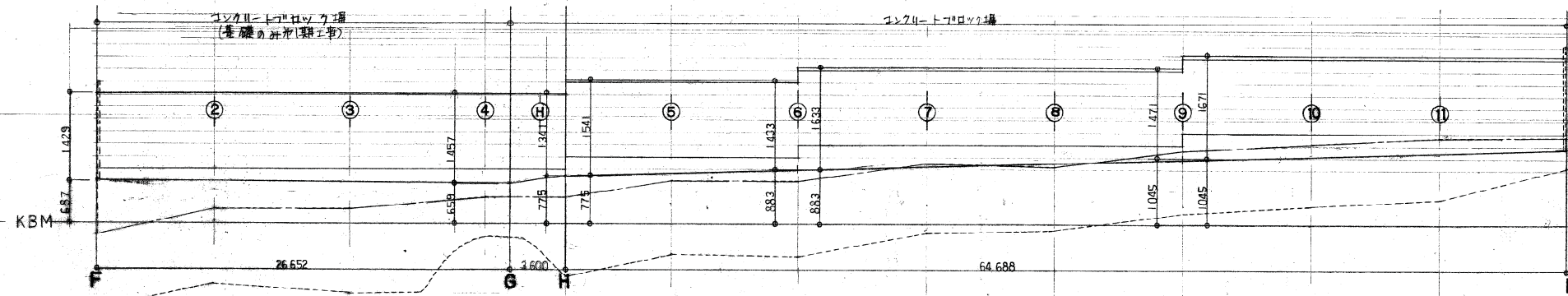


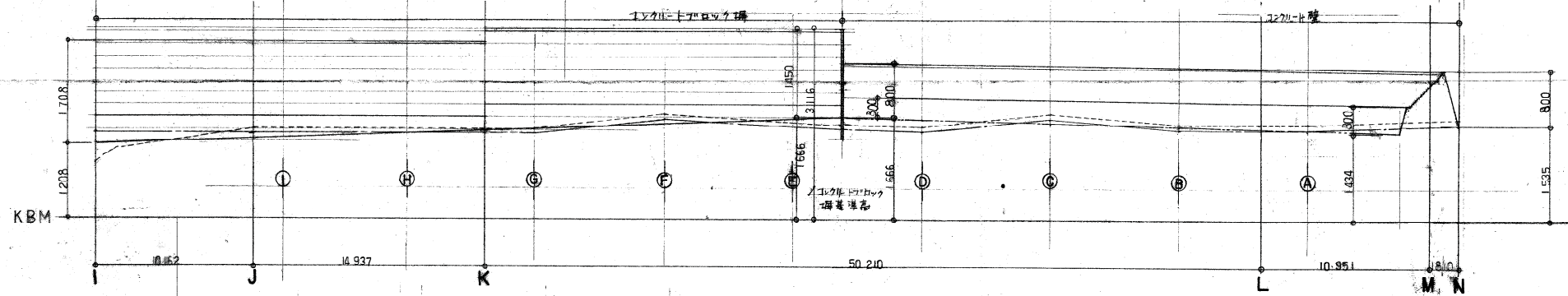
北立面図



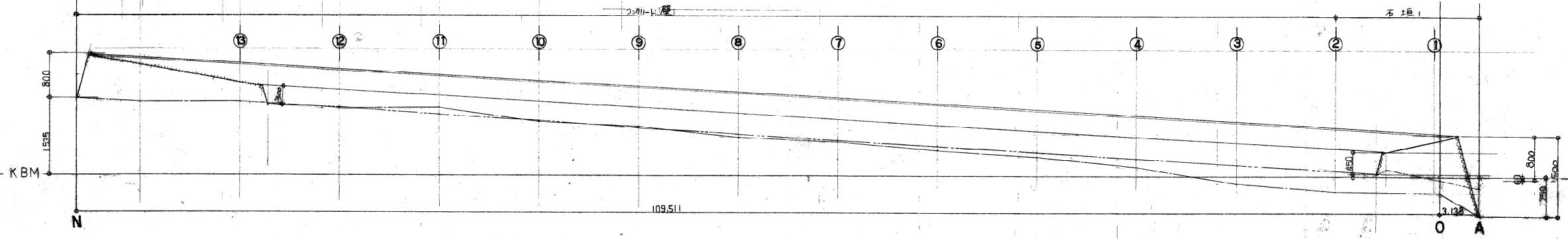
東立面図



南立面図



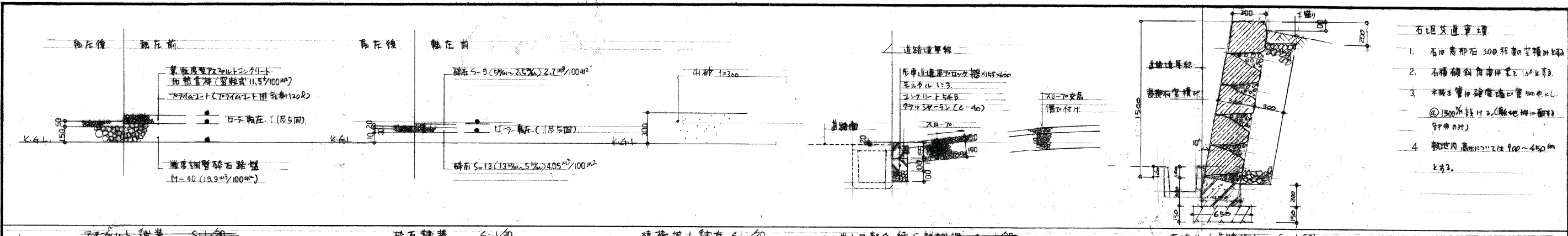
西立面図



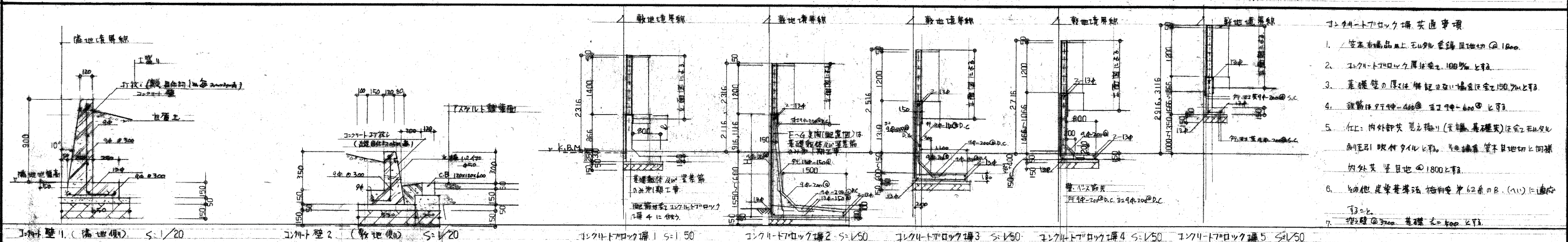
- 注記事項
- 1) 南立面図は敷地内から内観図であり、敷地境界線は省略。
 - 2) 縮尺は $V=1/100$, $H=1/50$
 - 3) ----- 直線又は折線地盤高、又は記入のない場合は現況地盤高と同じ
 - 現況地盤高
 - 設計仕上面(舗装面又は土床面)、又は記入のない場合は現況仕上面と同じ
 - 石垣の構造部分の設計仕上面

設計番号	N-196		豊橋市有場(仮称)渡御(新築)外構整備工事
図面番号	106	北立面図	1/50

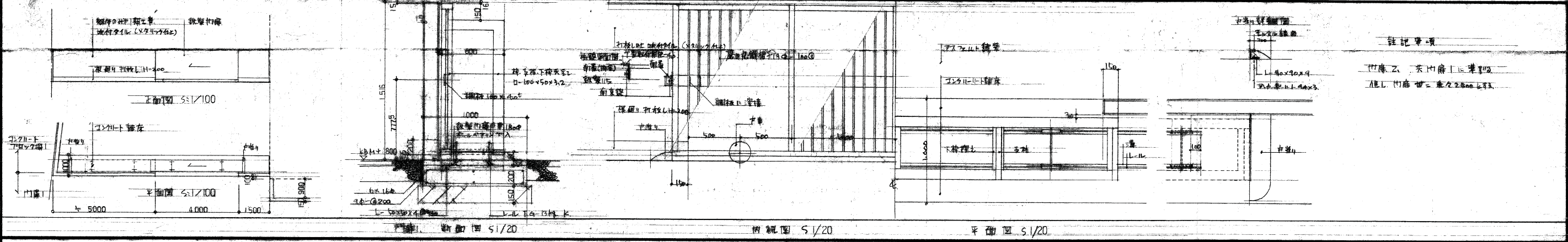
※本資料は、昭和50年時点の図面であり、その後の改築等により、現施設とは整合しないことに留意すること。



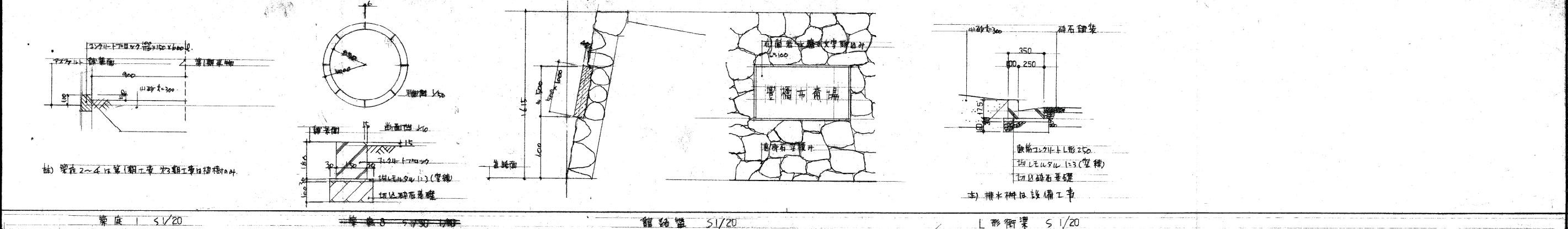
- 石垣式直草項
1. 石垣用形石 300程度空積み
 2. 石種傾斜角 10°以上
 3. 木杭は管径 100mm 以上
 4. 軟地内高は 100~450mm 以上



- コンクリートブロック溝 共通事項
1. 安全商品品目上 50% 以上 埋設
 2. コンクリートブロック厚は 100mm 以上
 3. 溝壁の厚さは 100mm 以上
 4. 溝底は 90° 以上 勾配
 5. 内外部共に 100mm 以上 (天溝基礎) は 50mm 以上
 6. 勾配は 1/100 以上 (天溝基礎) は 1/200 以上
 7. 埋設は 300mm 以上



- 註記事項
1. 基礎は 300mm 以上
 2. 壁は 100mm 以上



設計番号	N-196	豊橋市市場(仮称)駅前(新築)外構整備工事
図面番号	106	詳細図
設計者	株式会社 建設設計事務所	
監理者	株式会社 建設設計事務所	

填土面積	0.294 m ²
切土面積	15.870 m ²

填土面積	2.415 m ²
切土面積	2.415 m ²

填土面積	0.092 m ²
切土面積	8.262 m ²

填土面積	2.088 m ²
切土面積	2.088 m ²

填土面積	3.216 m ²
切土面積	3.216 m ²

填土面積	1.337 m ²
切土面積	1.337 m ²

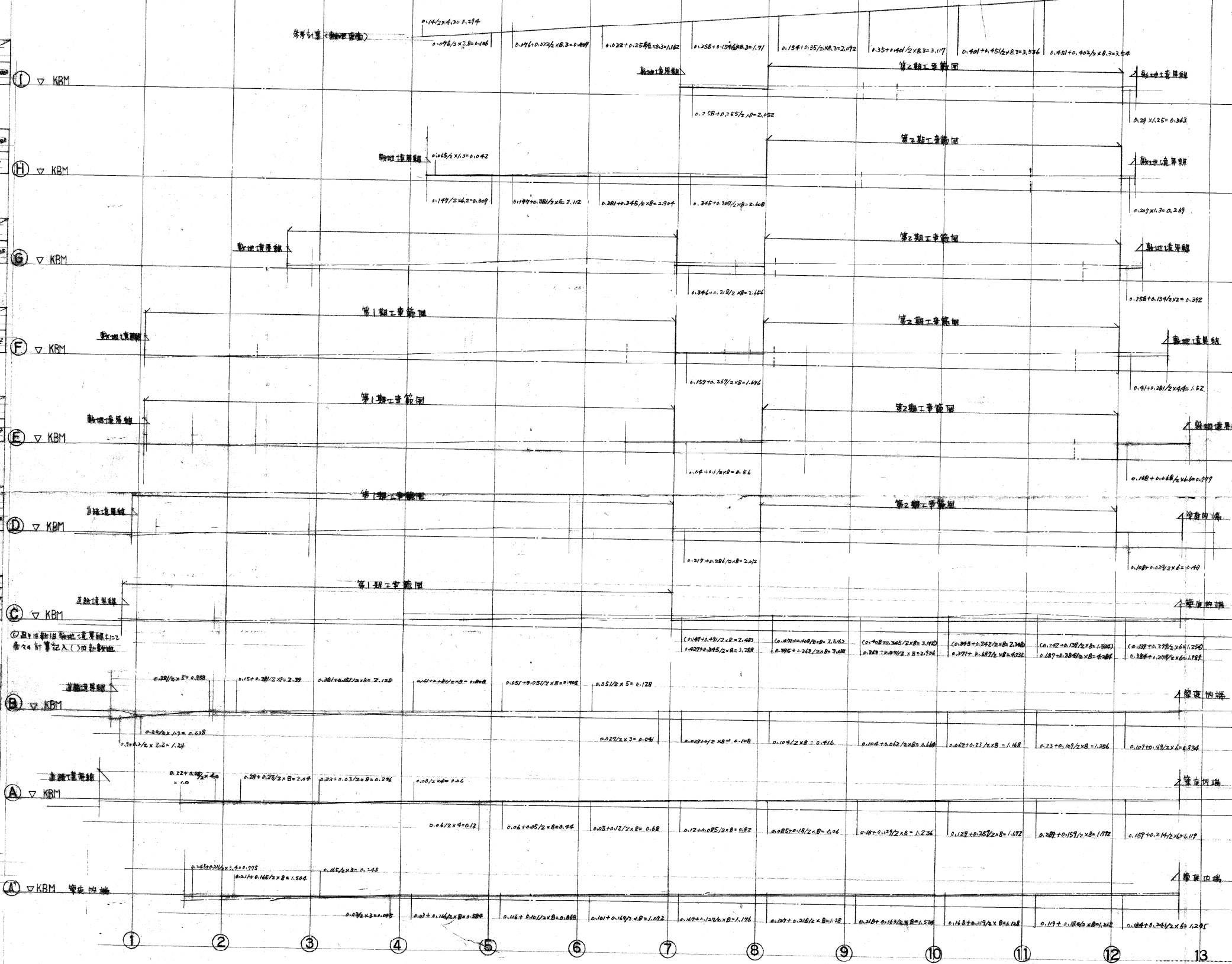
填土面積	2.422 m ²
切土面積	2.422 m ²

填土面積	1.134 m ²
切土面積	7.977 m ²

填土面積	6.815 m ²
切土面積	6.815 m ²

填土面積	3.396 m ²
切土面積	8.739 m ²

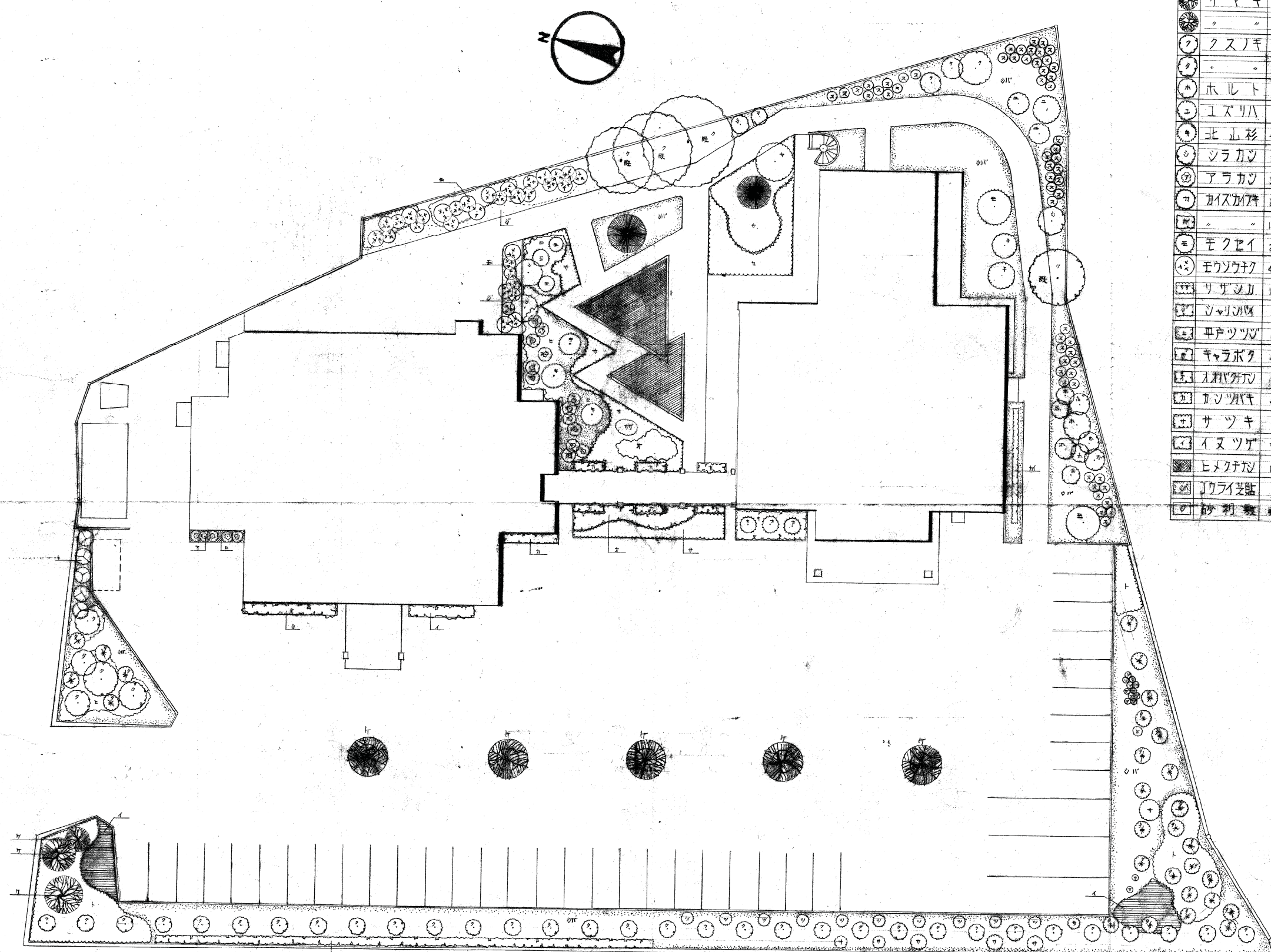
填土面積	2.527 m ²
切土面積	10.264 m ²



測程	斷面	切土		填土	
		面積	體積	面積	體積
①	A	10.264		2.527	
②	A	8.939	7.602	43.209	28.952
③	B	6.035	7.487	57.896	5.896
④	C	19.761	13.210	106.488	3.908
⑤	D	2.423	12.706	76.888	27.264
⑥	E	1.339	1.887	15.048	
⑦	F	3.216	2.488	12.228	
⑧	G	3.088	3.122	15.084	
⑨	H	0.092	5.088	15.088	0.092
⑩	I	2.415	5.309	42.498	0.092
⑪	J	15.870	9.043	54.888	8.709
合計		切土量 = 500.491		填土量 = 82.534	

凡例
 原況地盤面
 造成地盤面
 註記事項
 土中埋設工程物等、下設物等
 の位置を示す

圖號 N-196
 圖面番號 107
 工程名稱 豐橋市市場(仮称)外構その他改築工事
 圖名 断面圖
 縮尺 1/200



記号	樹名	樹高	樹径	数量	備注
①	トウカエデ	5000	120	5	鳥居支柱
②	ヒヤキ	5000	200	7	三本陣支柱
③	クサノキ	3500	150	1	
④	クスノキ	4500	250	2	
⑤	ホルト	3500	200	6	
⑥	エズリハ	3500	150	3	
⑦	北山杉	4500		3	
⑧	シラカン	3500	180	2	三本陣支柱
⑨	アラカン	3000		18	
⑩	カスガハ	2500	600	3	鳥居支柱
⑪	モクセイ	1500	300	25	横文字柱
⑫	モクセイ	2000	1000	3	
⑬	モクセイ	4000		33	
⑭	サザンカ	1200	300	15	
⑮	シロバナ	600	400	40	
⑯	平戸ツツジ	600	500	400	
⑰	キャラボク	400	600	150	
⑱	イオバギク	700	300	100	
⑲	カシバキ	400	300	400	
㉑	サツキ		300	1300	
㉒	イヌツゲ	700	400	30	
㉓	ヒメクサ	100		400	
㉔	クワイヤ			150	
㉕	砂利敷	乳野砂利	400	38	

記号	樹名	樹高	樹径	数量
①	トウカエデ	2500		2
②	クスノキ	3500	300	30
③	クスノキ	3500	300	35
④	クスノキ	3500	250	30
⑤	モクセイ	4000		1
⑥	モクセイ	4000		1
⑦	モクセイ	4000		1
⑧	モクセイ	4000		1
⑨	モクセイ	4000		1
⑩	モクセイ	4000		1
⑪	モクセイ	4000		1
⑫	モクセイ	4000		1
⑬	モクセイ	4000		1
⑭	モクセイ	4000		1
⑮	モクセイ	4000		1
⑯	モクセイ	4000		1
⑰	モクセイ	4000		1
⑱	モクセイ	4000		1
⑲	モクセイ	4000		1
㉑	モクセイ	4000		1
㉒	モクセイ	4000		1
㉓	モクセイ	4000		1
㉔	モクセイ	4000		1
㉕	モクセイ	4000		1
㉖	モクセイ	4000		1
㉗	モクセイ	4000		1
㉘	モクセイ	4000		1
㉙	モクセイ	4000		1
㉚	モクセイ	4000		1
㉛	モクセイ	4000		1
㉜	モクセイ	4000		1
㉝	モクセイ	4000		1
㉞	モクセイ	4000		1
㉟	モクセイ	4000		1
㊱	モクセイ	4000		1
㊲	モクセイ	4000		1
㊳	モクセイ	4000		1
㊴	モクセイ	4000		1
㊵	モクセイ	4000		1
㊶	モクセイ	4000		1
㊷	モクセイ	4000		1
㊸	モクセイ	4000		1
㊹	モクセイ	4000		1
㊺	モクセイ	4000		1
㊻	モクセイ	4000		1
㊼	モクセイ	4000		1
㊽	モクセイ	4000		1
㊾	モクセイ	4000		1
㊿	モクセイ	4000		1

設計番号 N-196 豊橋中斎場(仮称)附属施設改築工事
 図面番号 108 配線図(雑栽) 縮尺 2m