

着工	2003. 8. 7	
竣工	2005. 12. 10	
監理		
施工		前田・五洋・神野特定建設工事共同企業体

本工事範囲

竣工図 意-10

日建設計

豊橋総合スポーツ公園  
プール棟 建築工事

配置図

意

- 10

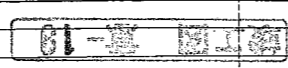
NO. N - 010101 - B

竣工	2003.4.7
竣工	2003.12.10
竣工	2003.4.7

設計	丸藤
監理	丸藤
設計	丸藤
監理	丸藤

設計	丸藤
監理	丸藤
設計	丸藤
監理	丸藤

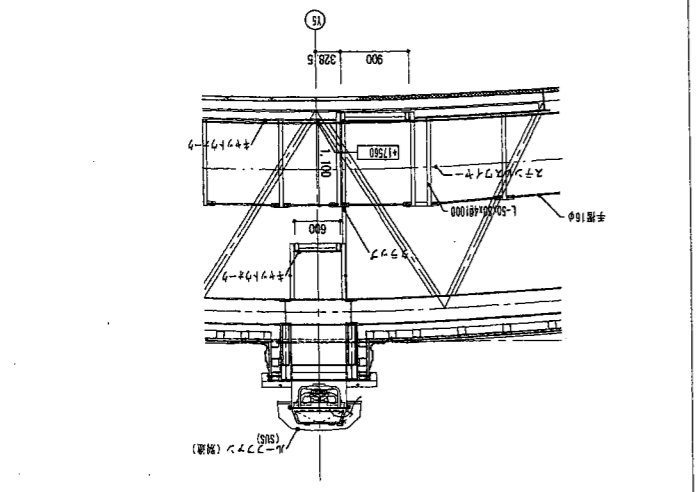
設計	丸藤
監理	丸藤
設計	丸藤
監理	丸藤



建築設計

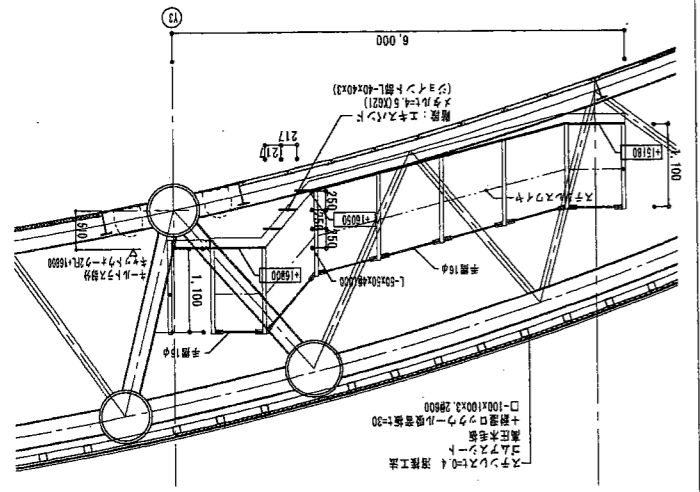
遊園地総合スポーツ公園  
プール棟 建築工事

19



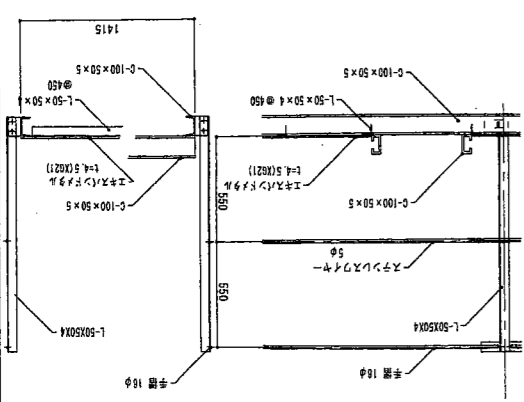
B-B' 詳細図

1/50

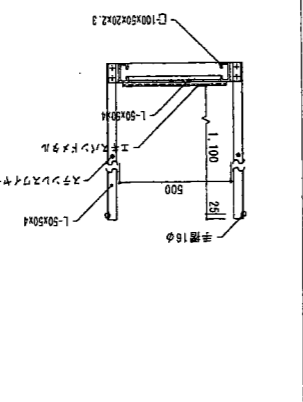


A-A' 詳細図

1/50

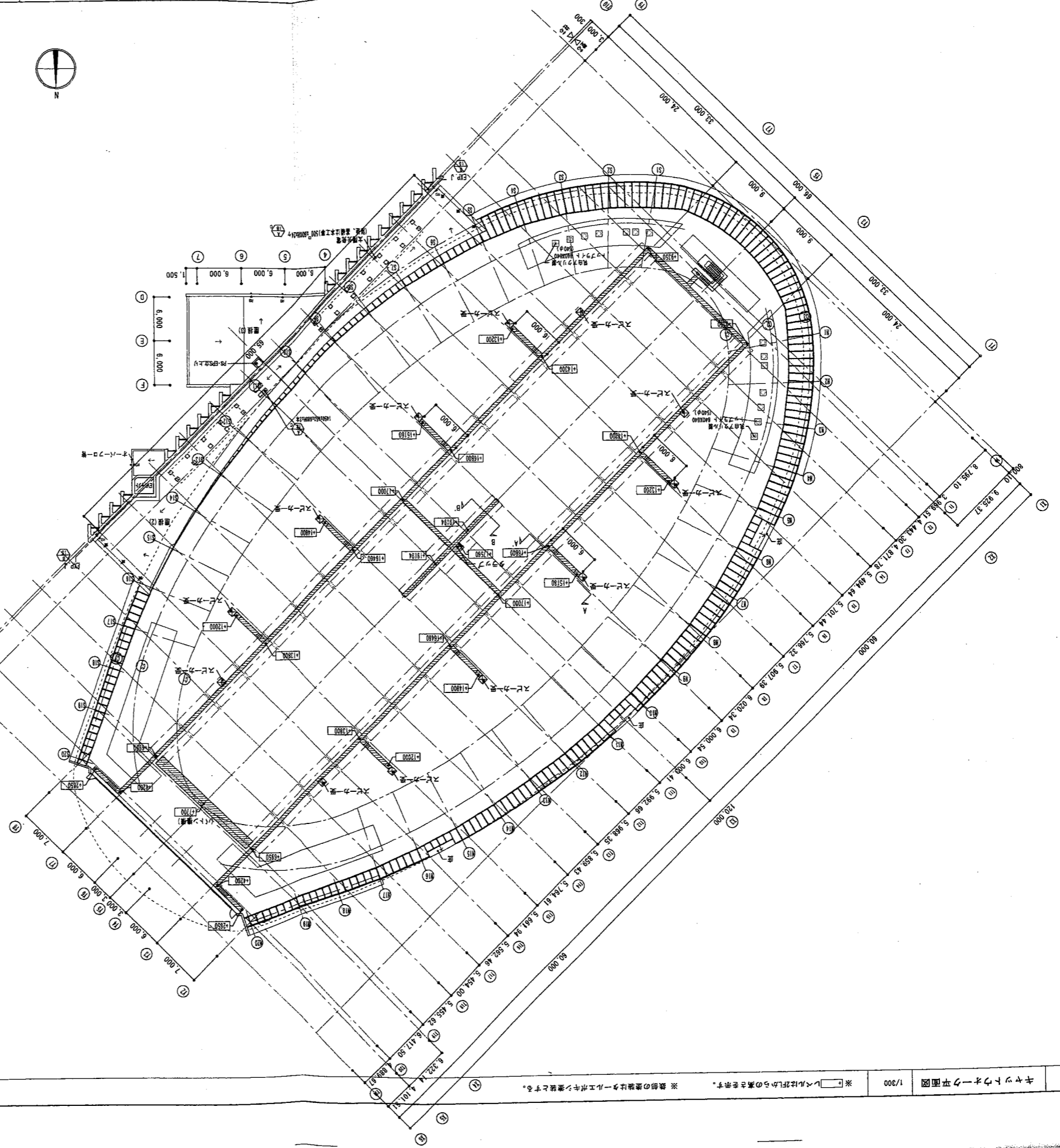


1/20



1/20

(基準)



1/300

※ レベルは2FLからの高さです。  
※ 鉄部の基準はタール工キリ準拠とする。

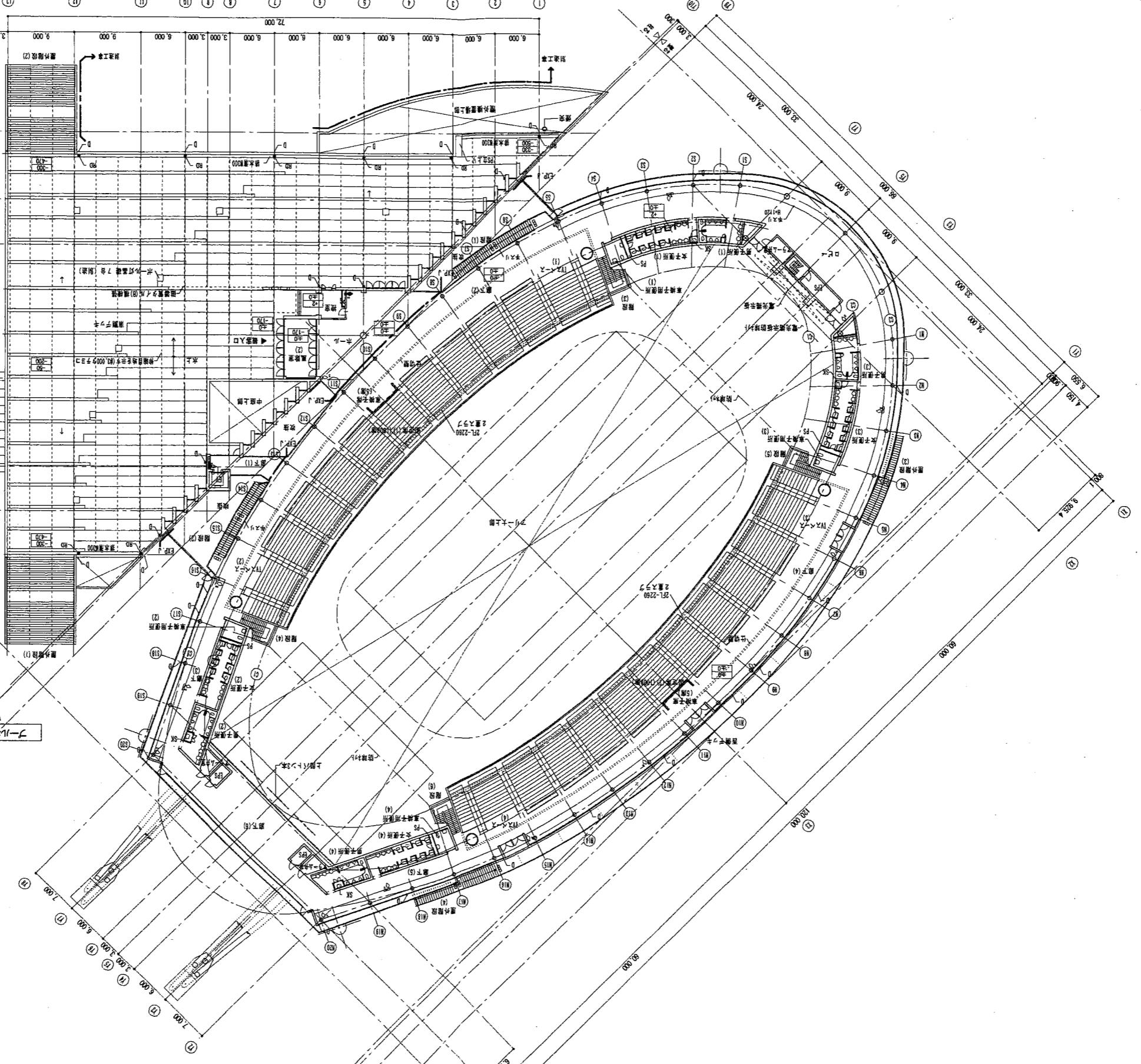
竣工	2003. 8. 7
竣工	2003. 12. 10
竣工	2004. 9. 7
設計 田中・五津・神谷建築設計事務所 監理 田中・五津・神谷建築設計事務所	

10	防犯カメラ	防犯カメラ設置(防犯カメラ設置)
11	エレベーター	エレベーター設置(エレベーター設置)
12	エレベーターホール	エレベーターホール設置(エレベーターホール設置)
13	エレベーターホール	エレベーターホール設置(エレベーターホール設置)
14	エレベーターホール	エレベーターホール設置(エレベーターホール設置)
15	エレベーターホール	エレベーターホール設置(エレベーターホール設置)
16	エレベーターホール	エレベーターホール設置(エレベーターホール設置)
17	エレベーターホール	エレベーターホール設置(エレベーターホール設置)
18	エレベーターホール	エレベーターホール設置(エレベーターホール設置)
19	エレベーターホール	エレベーターホール設置(エレベーターホール設置)
20	エレベーターホール	エレベーターホール設置(エレベーターホール設置)
21	エレベーターホール	エレベーターホール設置(エレベーターホール設置)
22	エレベーターホール	エレベーターホール設置(エレベーターホール設置)
23	エレベーターホール	エレベーターホール設置(エレベーターホール設置)
24	エレベーターホール	エレベーターホール設置(エレベーターホール設置)
25	エレベーターホール	エレベーターホール設置(エレベーターホール設置)
26	エレベーターホール	エレベーターホール設置(エレベーターホール設置)
27	エレベーターホール	エレベーターホール設置(エレベーターホール設置)
28	エレベーターホール	エレベーターホール設置(エレベーターホール設置)
29	エレベーターホール	エレベーターホール設置(エレベーターホール設置)
30	エレベーターホール	エレベーターホール設置(エレベーターホール設置)

日建設計

豊橋総合スポーツ公園  
フェリス建築工事

竣工図意-18

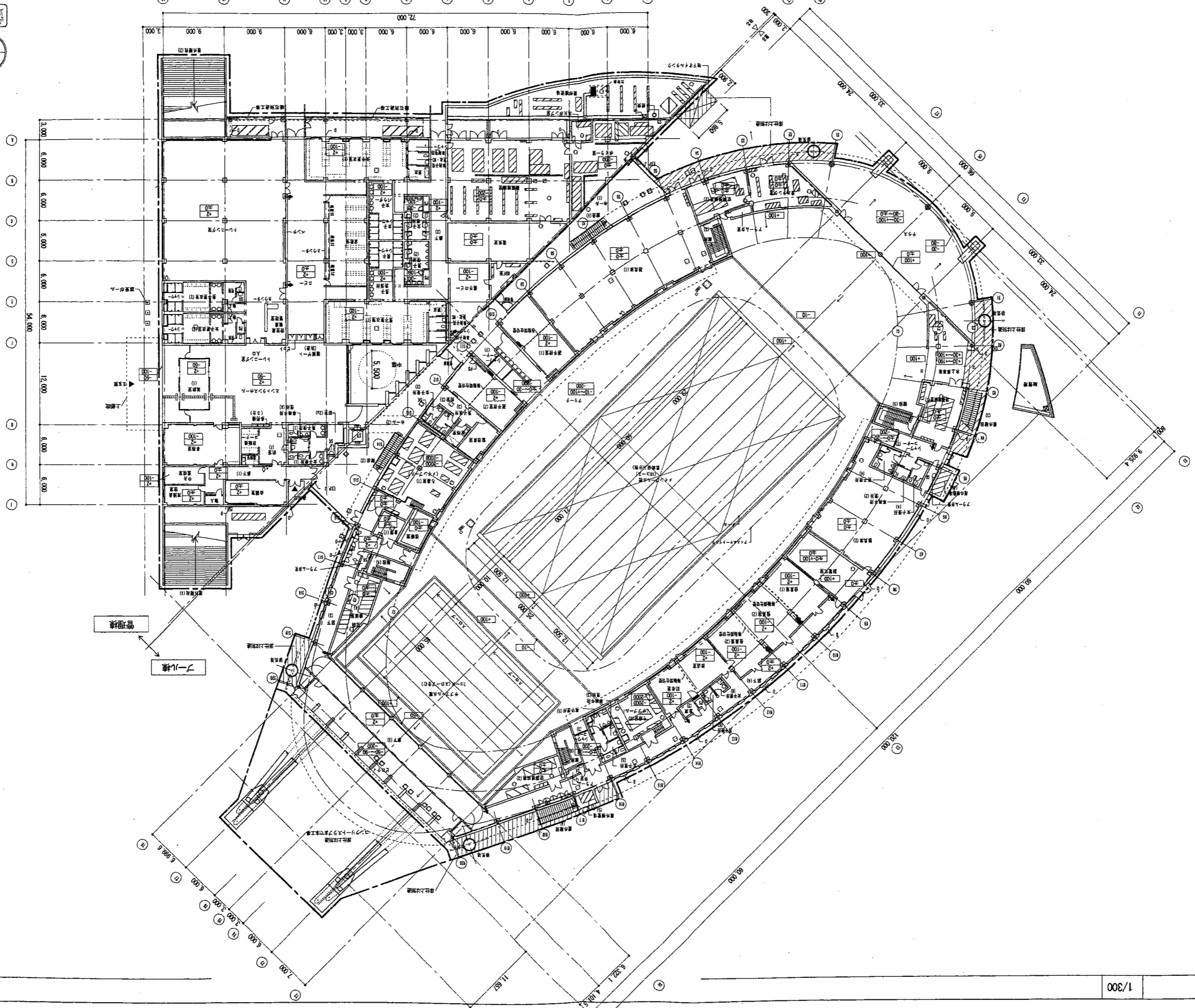


縦寸法  
3,000  
6,000  
6,000  
6,000  
6,000  
6,000  
6,000  
12,000  
6,000  
6,000

竣工	2003. 8. 7
竣工	2003. 12. 10
竣工	2003. 8. 7

設計	新田・五井・神野建築設計事務所
監理	新田・五井・神野建築設計事務所
監工	新田・五井・神野建築設計事務所

1階平面図	1010101	N	B
17	17		
日建設計	日建設計		
建築設計	建築設計		
設備設計	設備設計		
電気設計	電気設計		
空調設計	空調設計		
防火設計	防火設計		
構造設計	構造設計		
土木設計	土木設計		
緑地設計	緑地設計		
その他	その他		



1階平面図

1/300

竣工 2005. 9. 7	特許 2005. 12. 19	設計 2005. 12. 19	監理 2005. 12. 19	010101	N	B
------------------	--------------------	--------------------	--------------------	--------	---	---

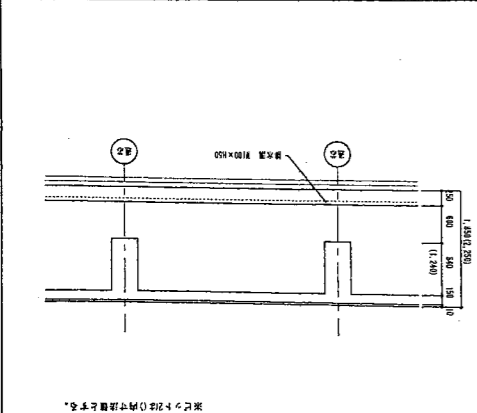
  

竣工 2005. 9. 7	特許 2005. 12. 19	設計 2005. 12. 19	監理 2005. 12. 19	010101	N	B
------------------	--------------------	--------------------	--------------------	--------	---	---

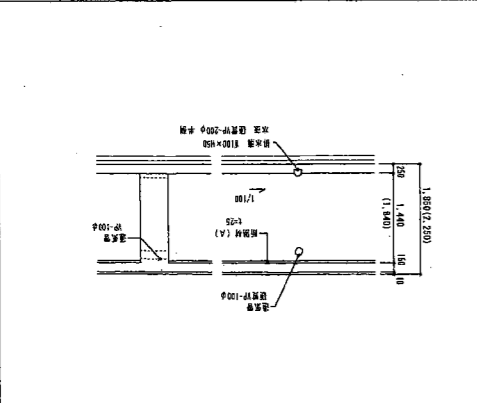


ピット平面図 1/300

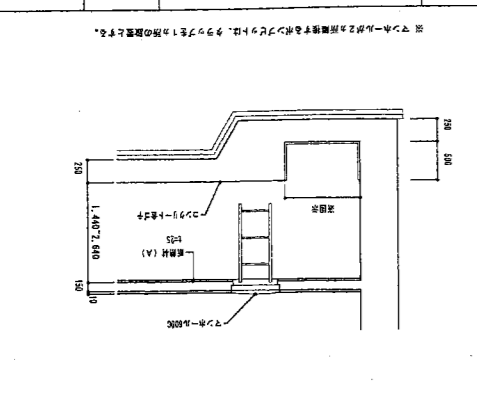
ピット1・2詳細図 1/50



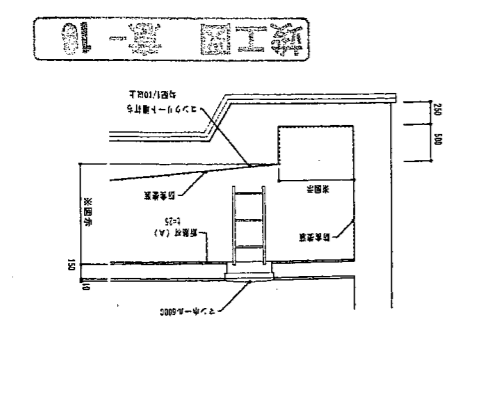
採算大詳細図 図中并 1/50



ホビーピット廻り(湧水)詳細図 1/50



雑用水・汚水槽詳細図 1/50



ピット平面図

豊橋総合スポーツ公園 プール棟 建築工事

日建設計