


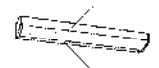








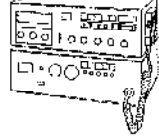
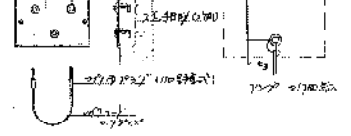
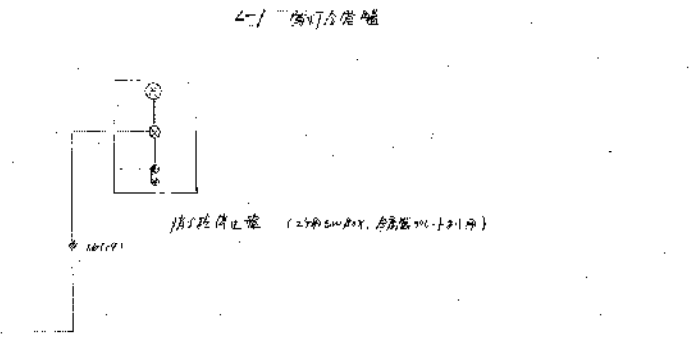
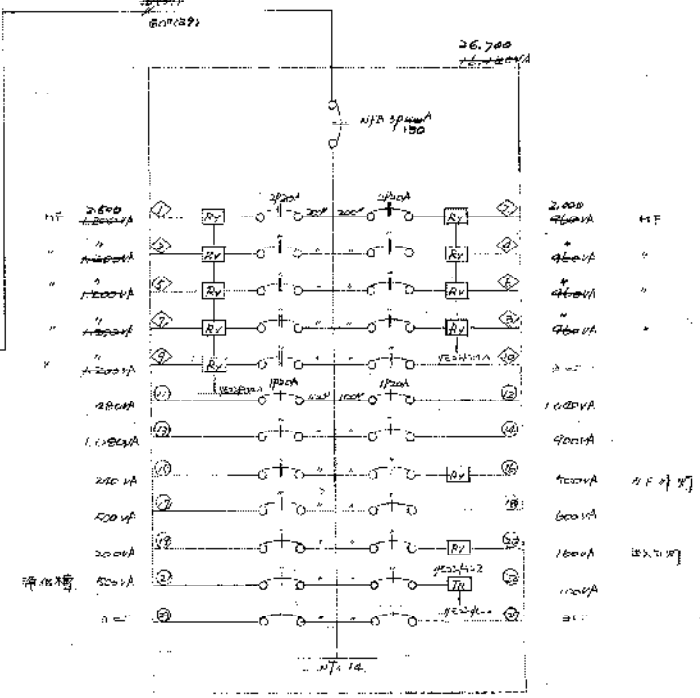
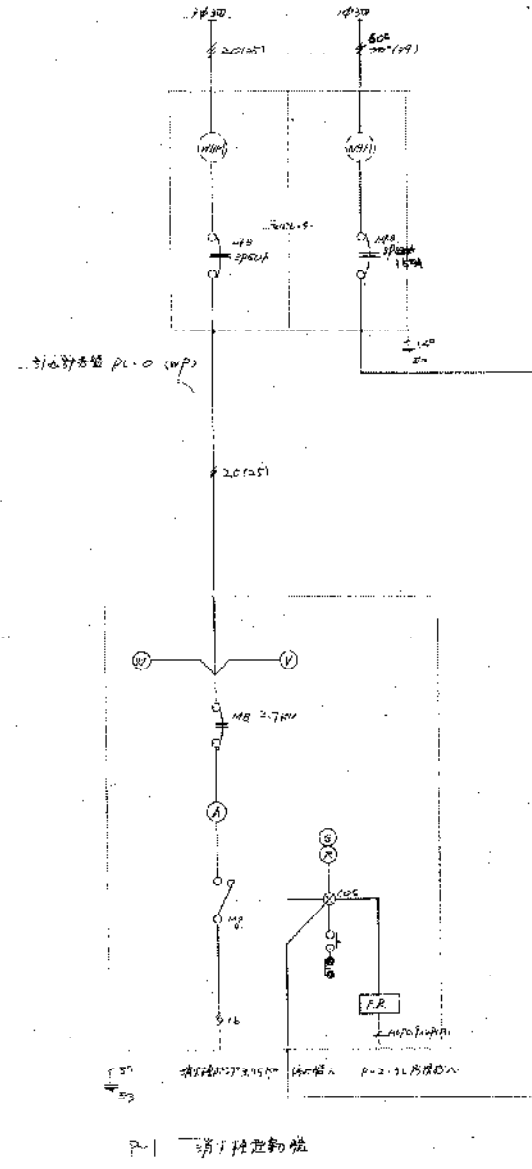
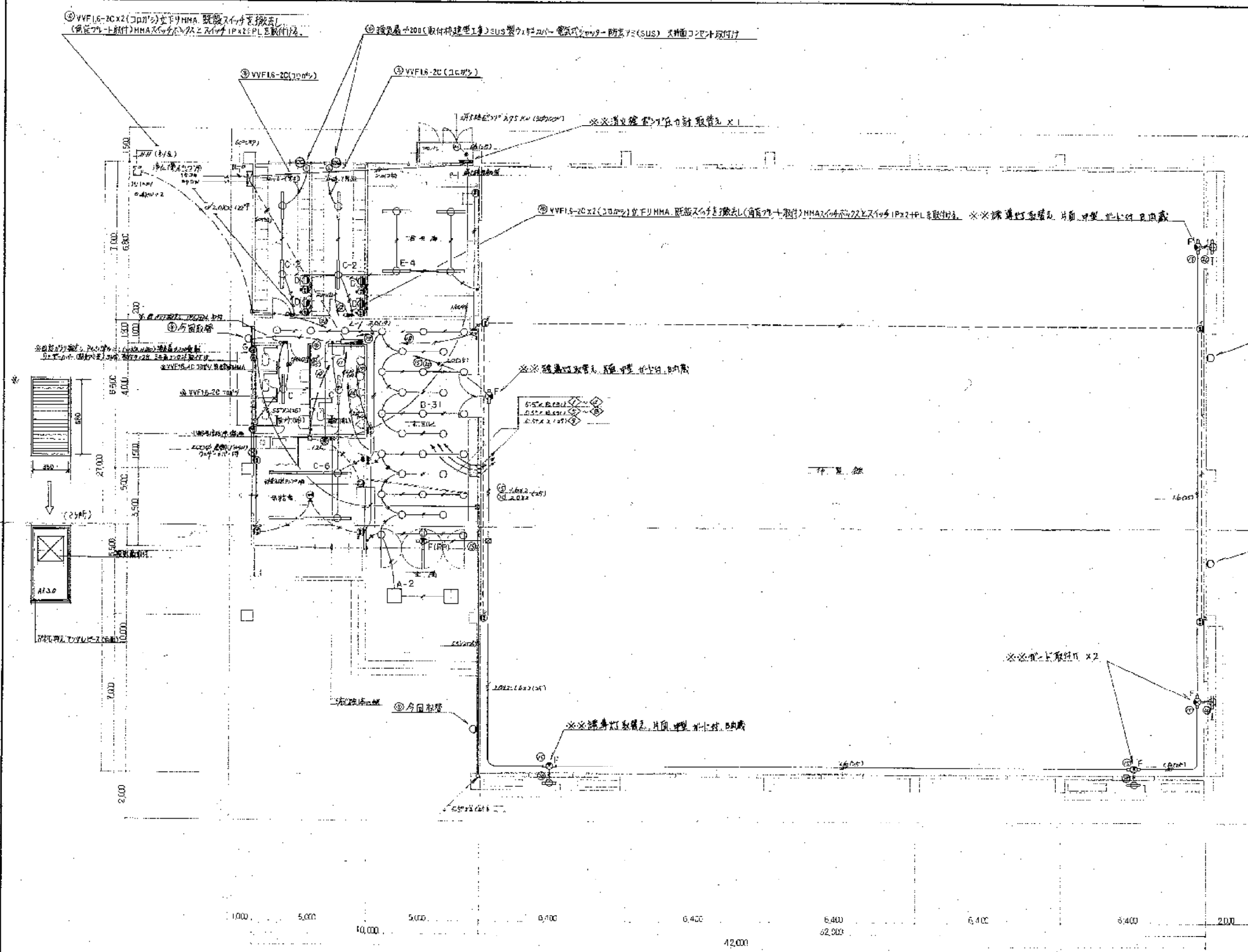


No.		No.	
49年8月	1/200	豊橋市建設部建築課	

 <p>面灯 1x1 40W 高脚型 (1.2)</p>	 <p>2x2 1x1 1x 60W 高脚型 (1.2)</p>	 <p>长形吸顶灯 1x 200W 1 高脚型 高脚型 (1.2)</p>
 <p>长形吸顶灯 1x 200W 高脚型 (1.2)</p>	 <p>长形吸顶灯 1x 200W 高脚型 (1.2)</p>	 <p>长形吸顶灯 1x 200W 高脚型 (1.2)</p>
 <p>HRF100W 高脚型 (1.2)</p>	 <p>高脚型 (1.2)</p>	 <p>长形吸顶灯 1x 200W 高脚型 (1.2)</p>
 <p>20W 喇叭 (1.2)</p>	 <p>喇叭 (1.2)</p>	 <p>电视机 (1.2)</p>
 <p>AMP</p>	 <p>配电箱 (1.2)</p>	





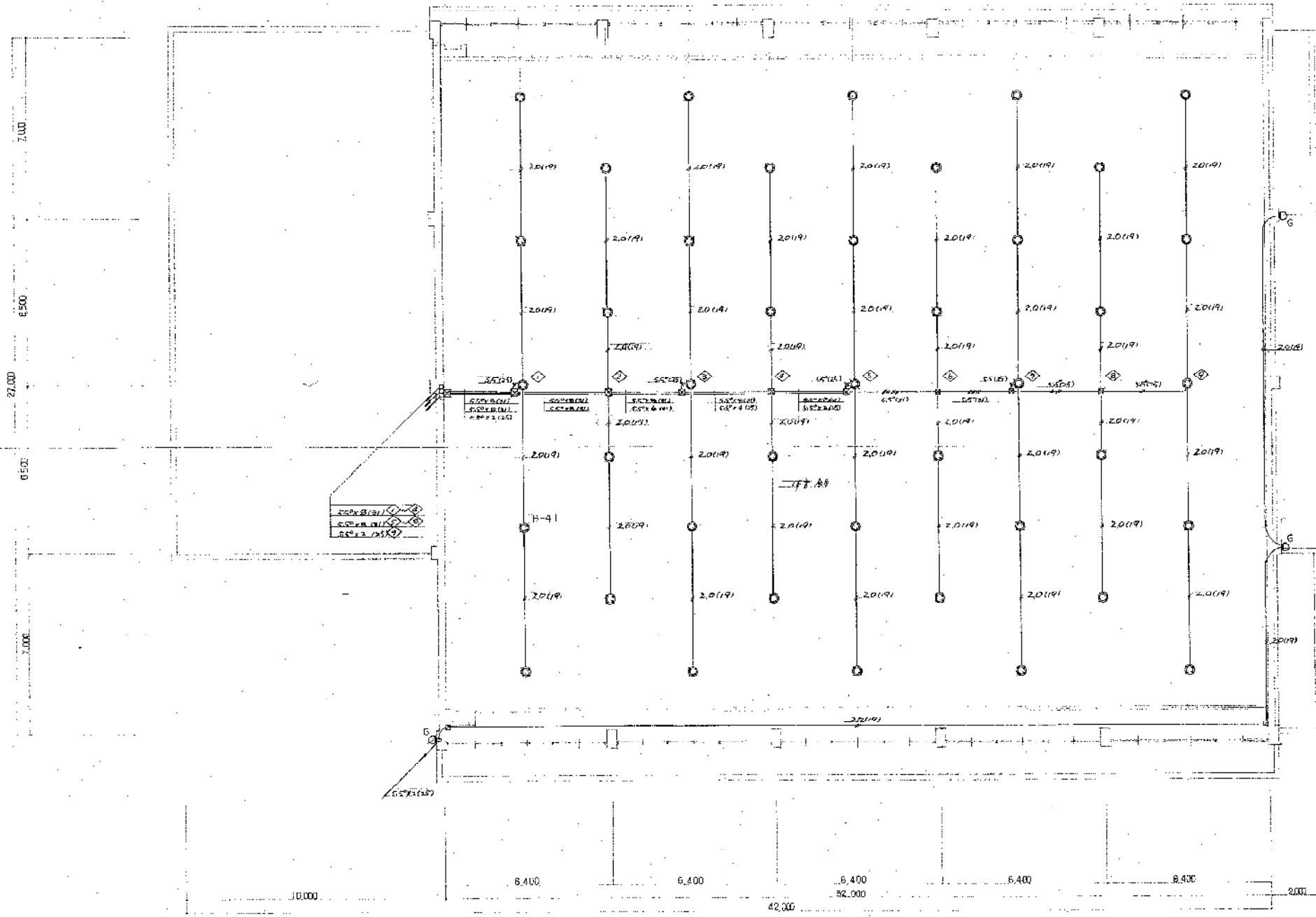
今日工事

今日工事

今日工事

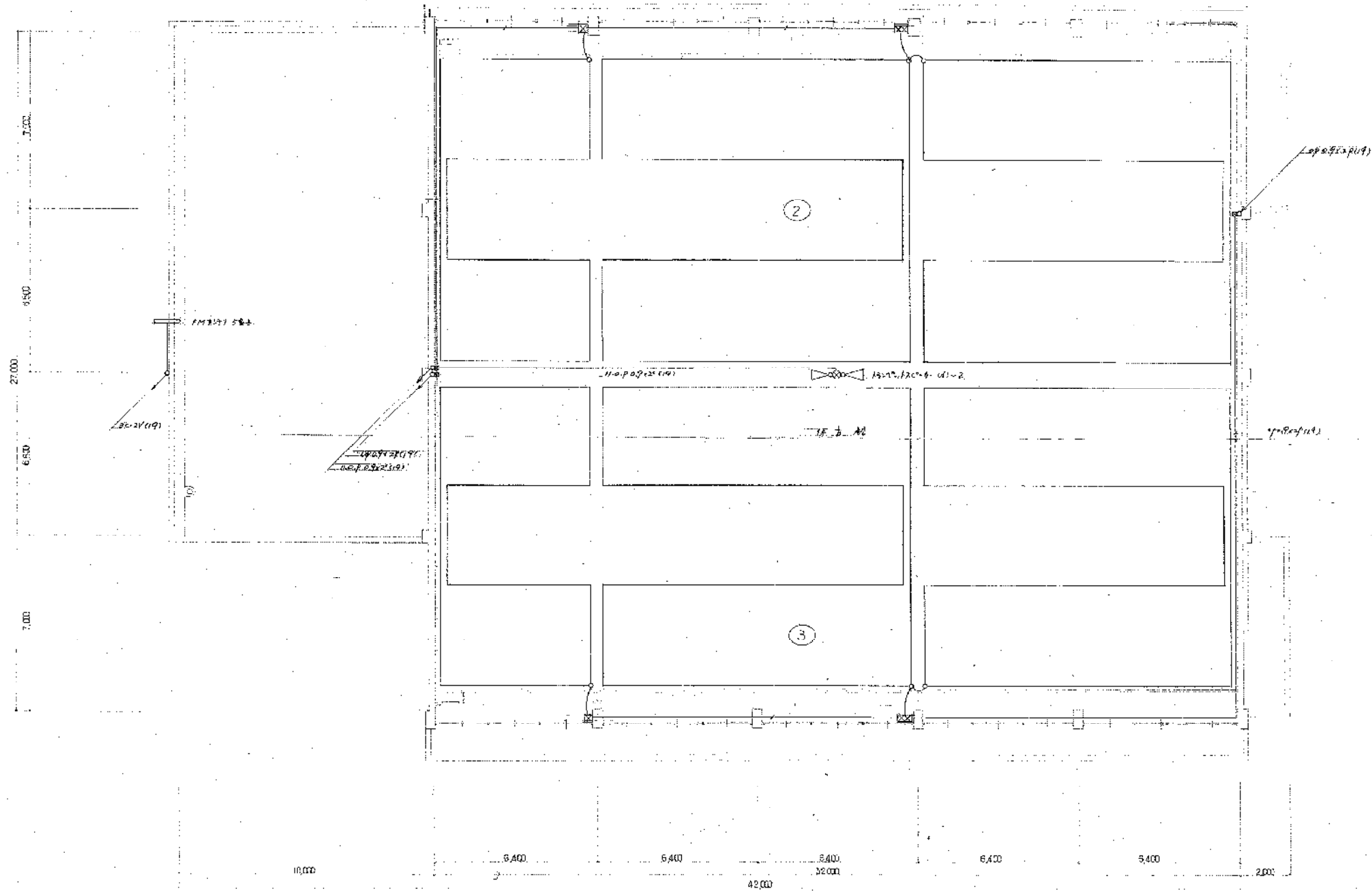
※ 図面記載の設備は、施工時に必ず設置すること。  
 ※ 図面記載の設備は、施工時に必ず設置すること。  
 ※ 図面記載の設備は、施工時に必ず設置すること。

⑧今日工事	図号	A-5	新築地区体育館
※	日付	6-2	図面改訂(1) 電気設備施工(1) (A-5)
※	※	S&J. 17-3	豊橋市建設部建築課
※	※		豊橋市建設部建築課
Na	図名	電気設備施工(1)	1階平面図
6/2	年月	6/2	
6/2	1/100		
豊橋市建設部建築課			

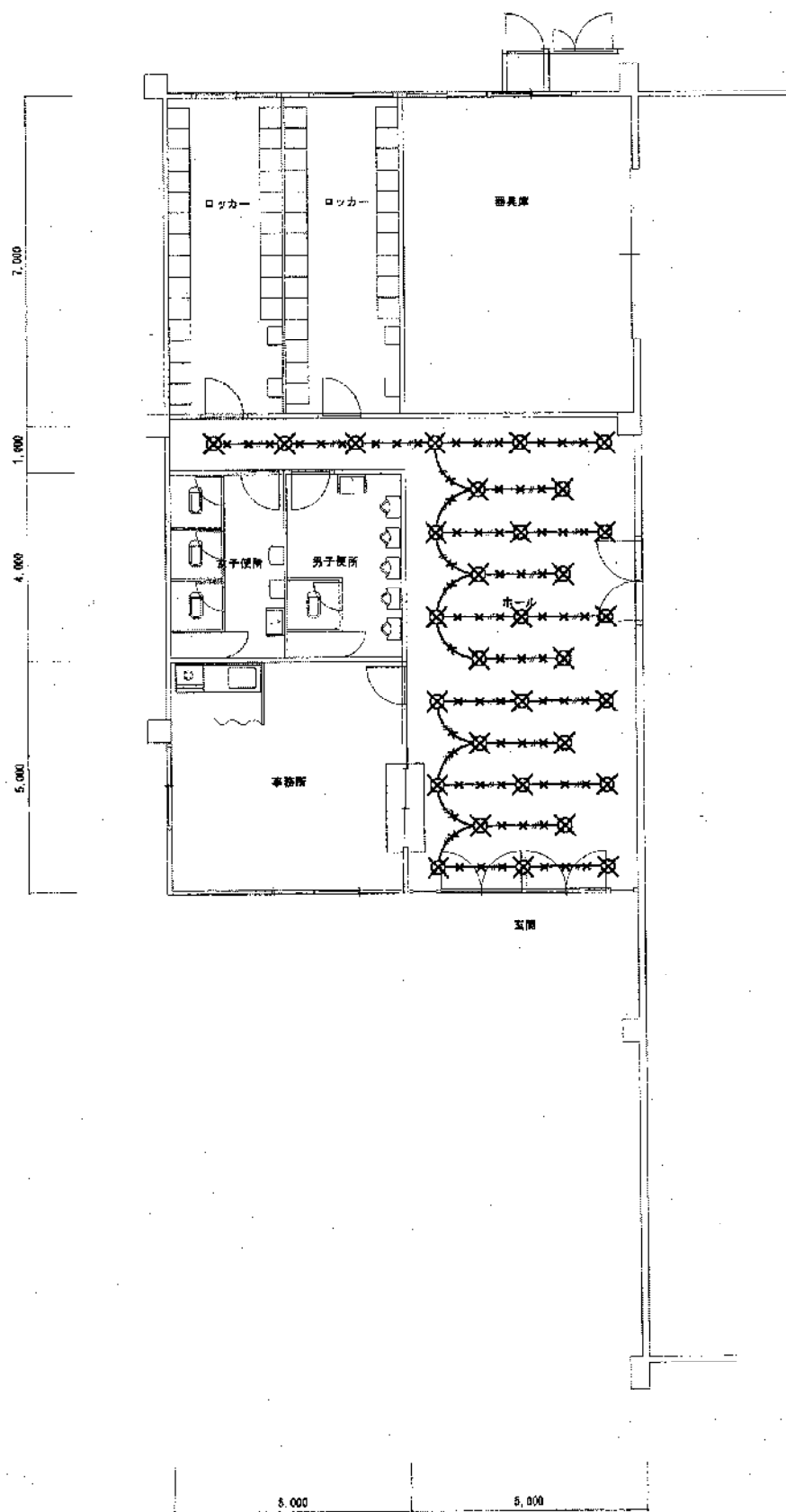


No.		2層平面図	
設計	年月日	縮尺	1/100
豊橋市建設部建築課			

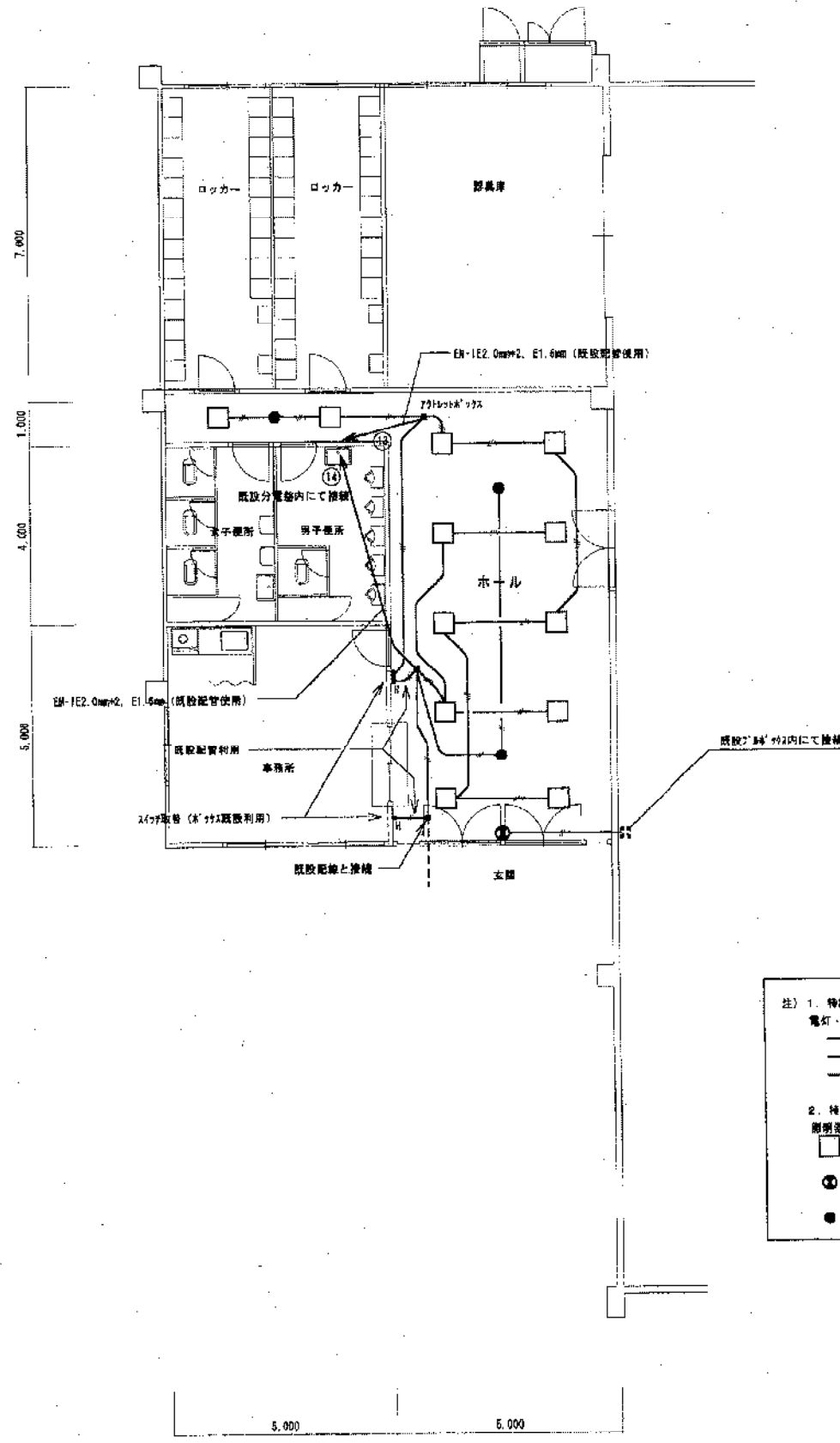




豊橋市西部地区体育館建設事業計画図  
 No. 豊橋市建設部  
 電-6/6  
 設計 昭和 年 月  
 縮尺 1/100  
 豊橋市建設部建築課



既存平面図

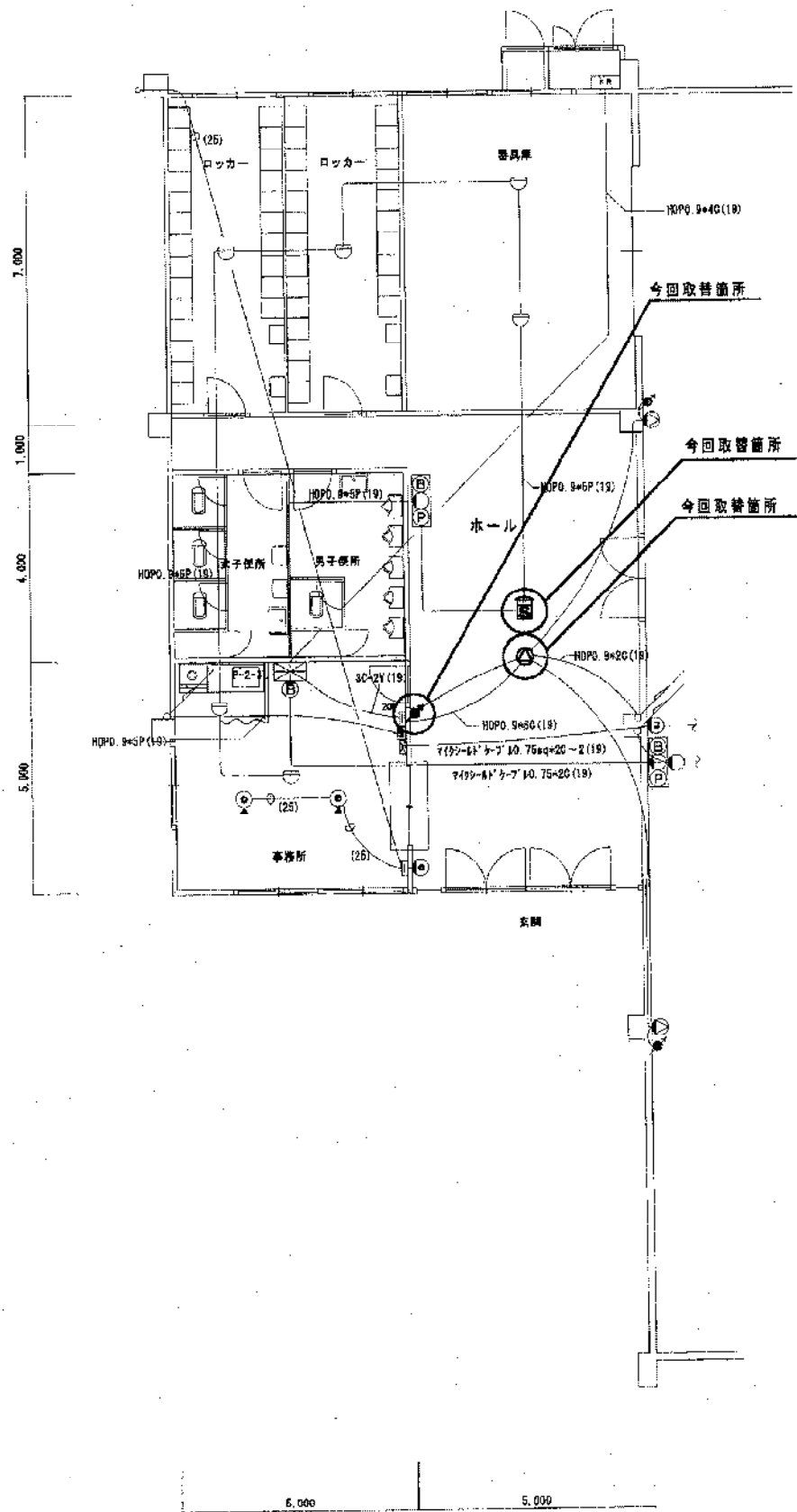


改修後平面図

注) 1. 特記無き配線・配管は下記による  
 電灯・コンセント設備  
 EM-1E1.0mm<sup>2</sup> E1.6(PF16) 既設照明器具用  
 EM-1E1.0mm<sup>2</sup> (PF16)  
 EM-1E1.0mm<sup>3</sup> (既設配管利用) 既設配線配管用

2. 特記無き照明器具は下記による  
 照明器具設備  
 FNU33785F 檜巻品  
 ① 檜巻品 SH1-FPF20P-BH  
 ● 檜巻品 K1-1RS4-J13

新栄地区体育館ホール照明改修工事					
平成14年8月	図	電灯・コンセント設備図			
2	1				
縮尺	図	主	主	保	監
1/100					
豊橋市建設部建築課					



自火報・警電設備1階平面図

FHU33765F相当品

SH1-PPF20P-BH

K1-IRS4-J13

天井埋込スピーカー

専用ユニット	18cmスピーカー
定格電力	3W 1W
出力特性	92dB/W(1m)
インピーダンス	3・2kΩ(1W) 1.0kΩ(1W)
耐湿性能	100-100kH <sub>2</sub> O(相対湿度20%)
パネル	アルミハンプラック

アタッチネーター

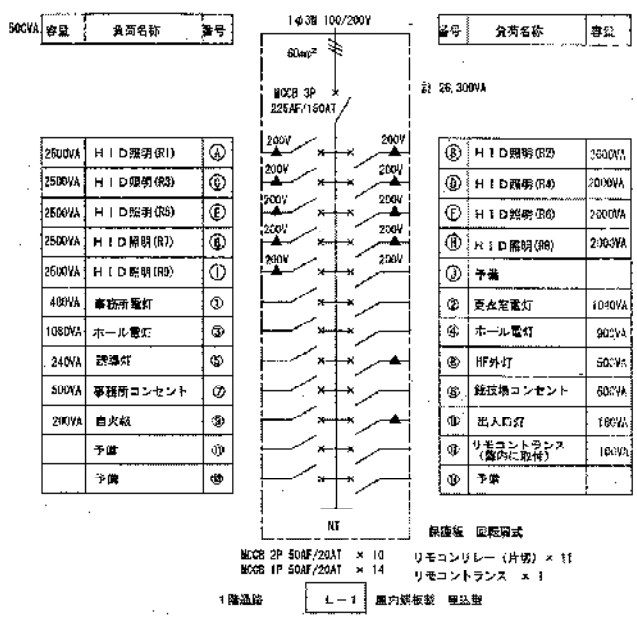
適合スピーカー入力	1W
インピーダンス	1.0kΩ
パネル	新金黒
取付環境	4段取掛

新栄地区体育館ホール照明改修工事				
平成14年9月	図面名称	自火報・警電設備図、機材配置図		
2	2	縮尺	製 長 主 計 課長補佐 課 長 設 計	
1/100				
豊橋市建設部建築課				



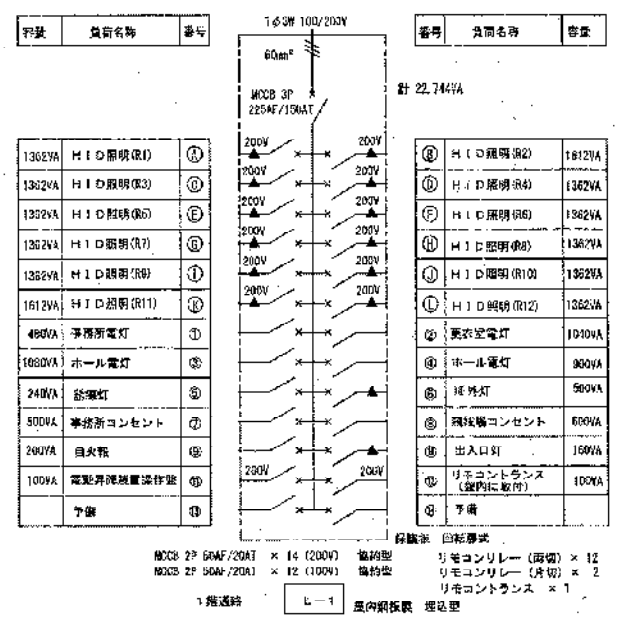
【既設】

分電盤図

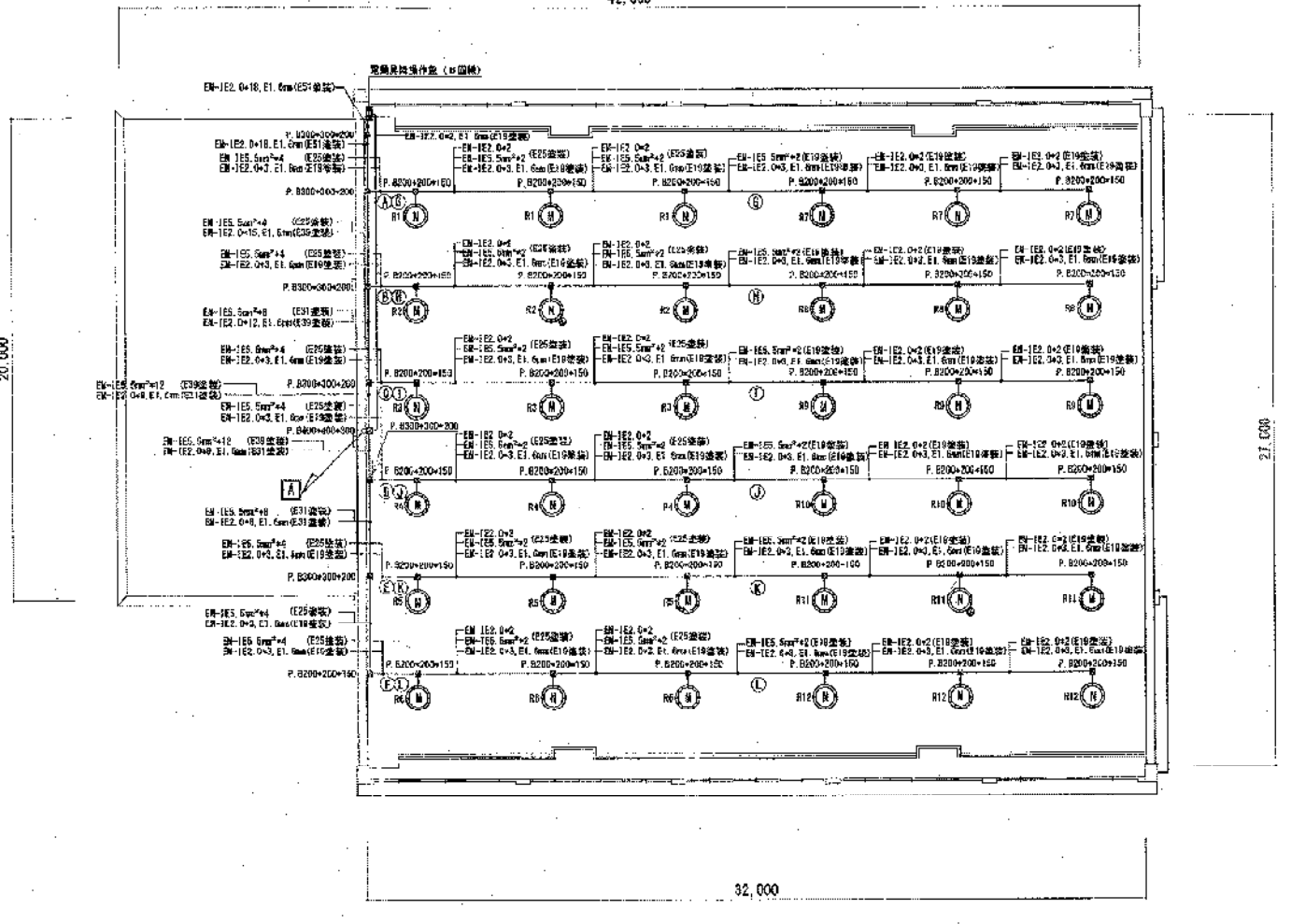
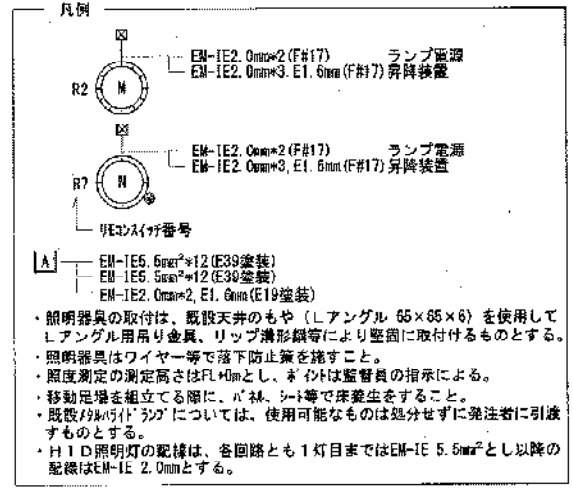
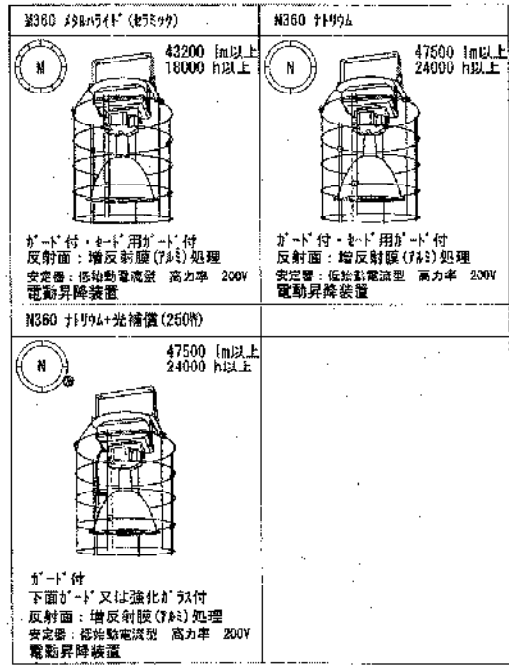
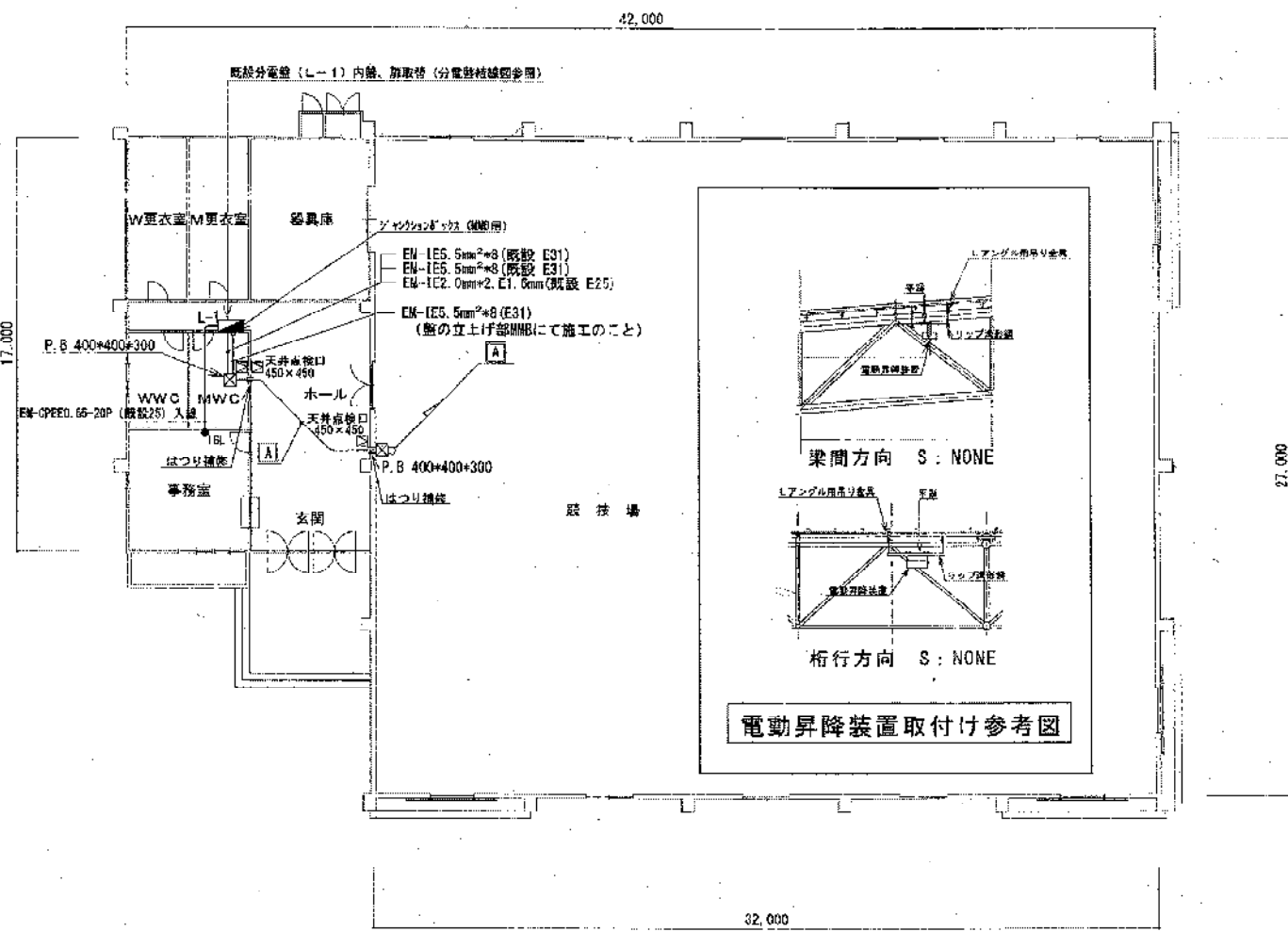


【今回工事】

分電盤図



分電盤結線図 (分電盤内器、扉取替)



照度計算  

$$0.55 \times (43,200 + 22 \times 0.7 + 47,500 + 14 \times 0.68) = 0.55 \times (665,280 + 452,200) = 711 \text{ lx (設計照度)}$$

新栄地区体育館照明設備改修工事					
平成22年6月	4	4	照明設備平面図 (改修後)		
縮尺	1/200	課長	設計	補修	専門員
豊橋市建設部建築課					