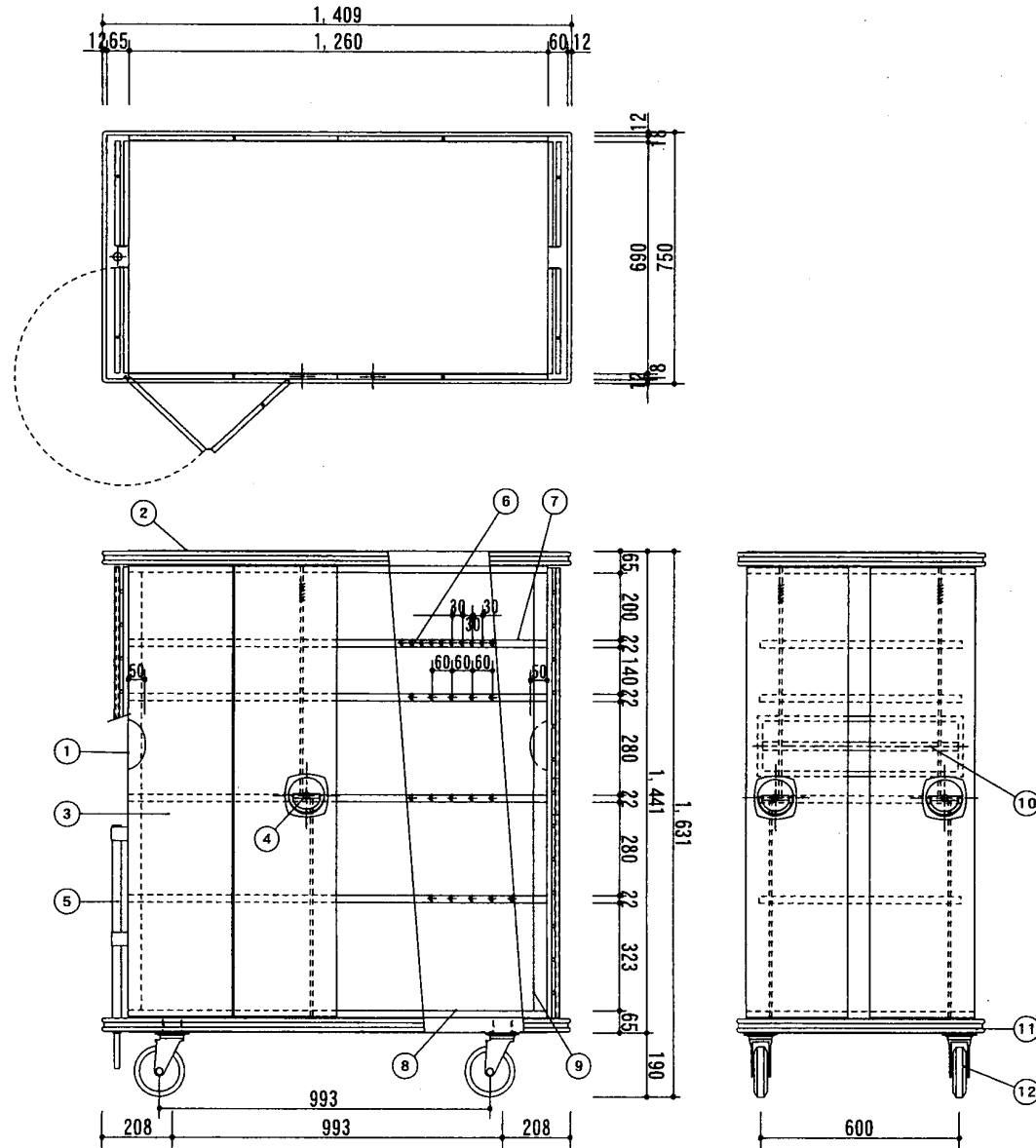


資料6 コンテナ現況図 (南部調理場)



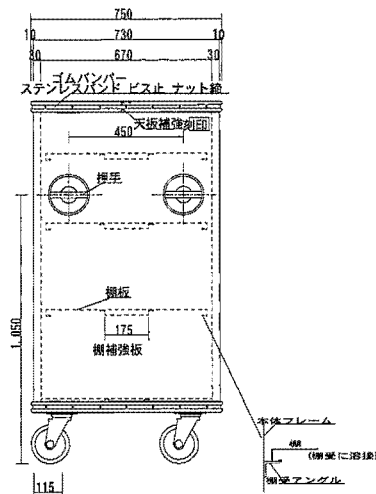
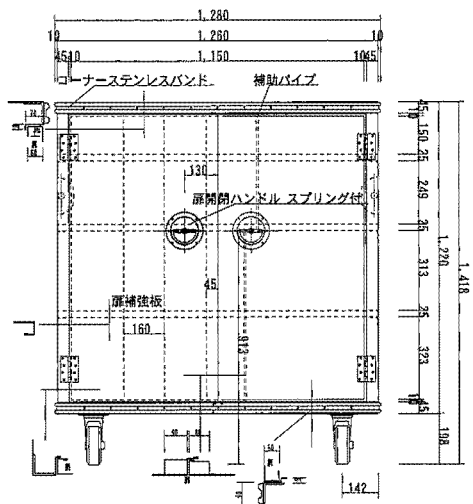
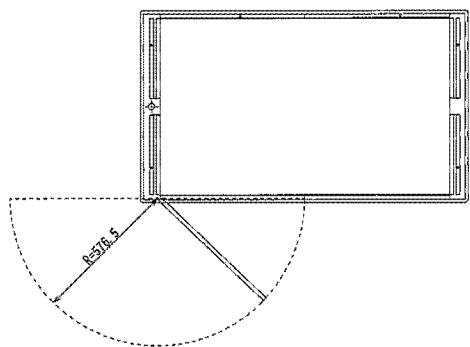
縮尺

現場名

図名

配送用コンテナ

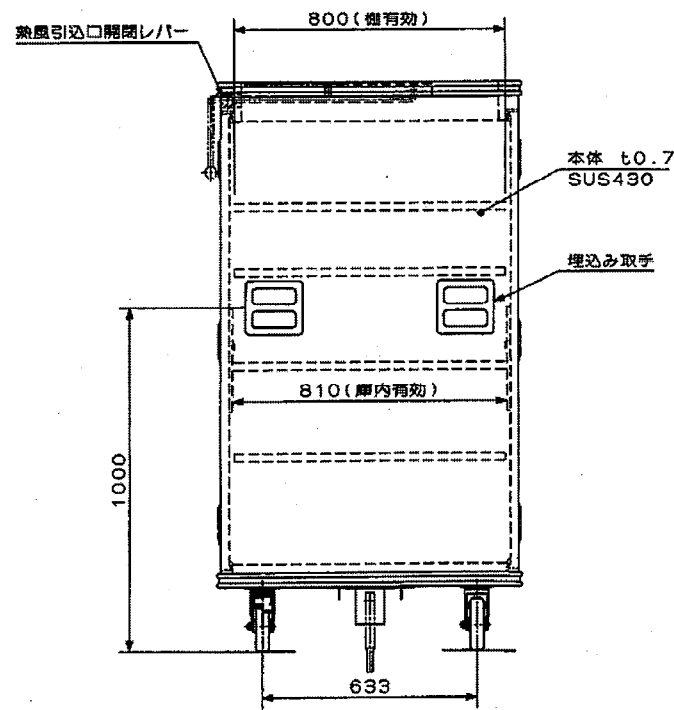
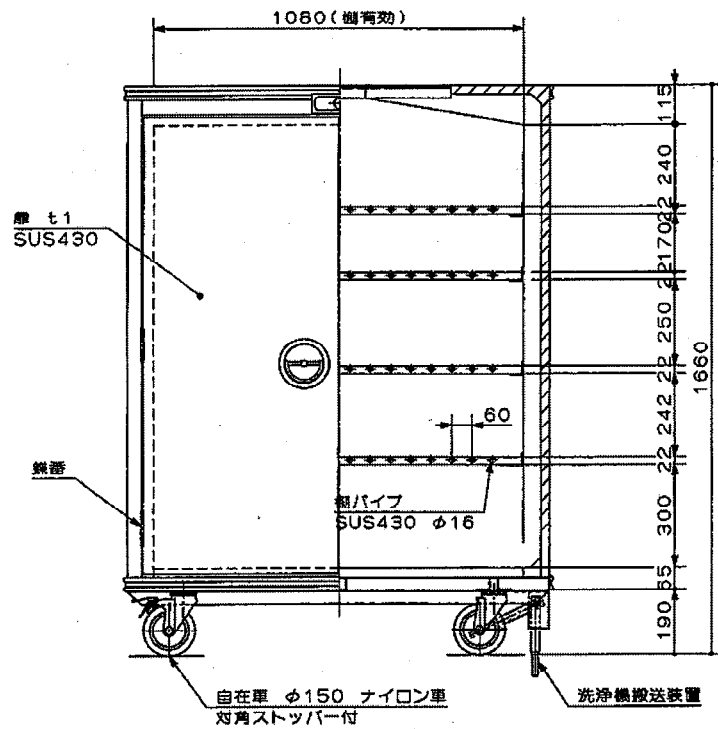
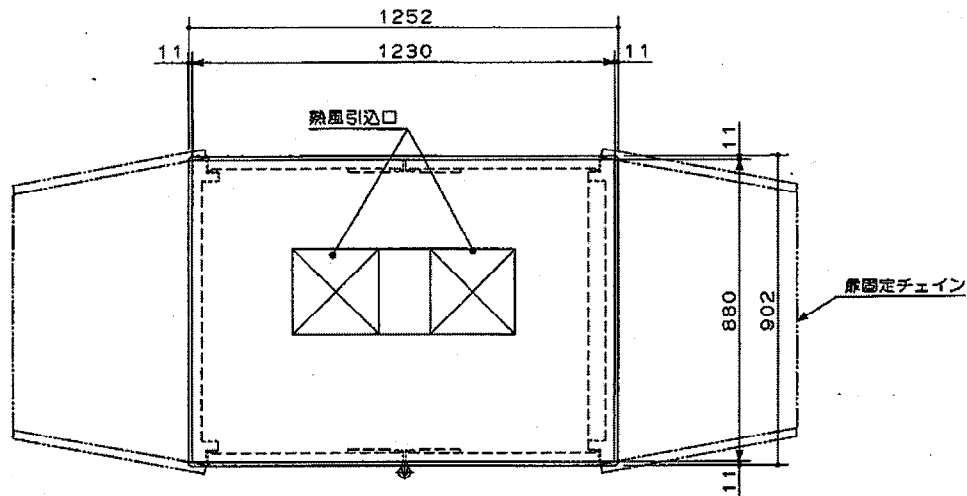
資料6 コンテナ現況図 (東部調理場)



特記	製図年月日	製図	作業	現場名	図名	縮尺	No.
				豊橋市東部学校給食共同調理場	6学級用コンテナ 単品図	A3 1/20	1

資料6 コンテナ現況図 (北部調理場)

No. _____



配 事

検 回

製 回

年.月.日

縮 尺

名 称

SCS-特
SCS用コンテナ

製品コード

台 数
図 番

2009
9

1
15

--	--