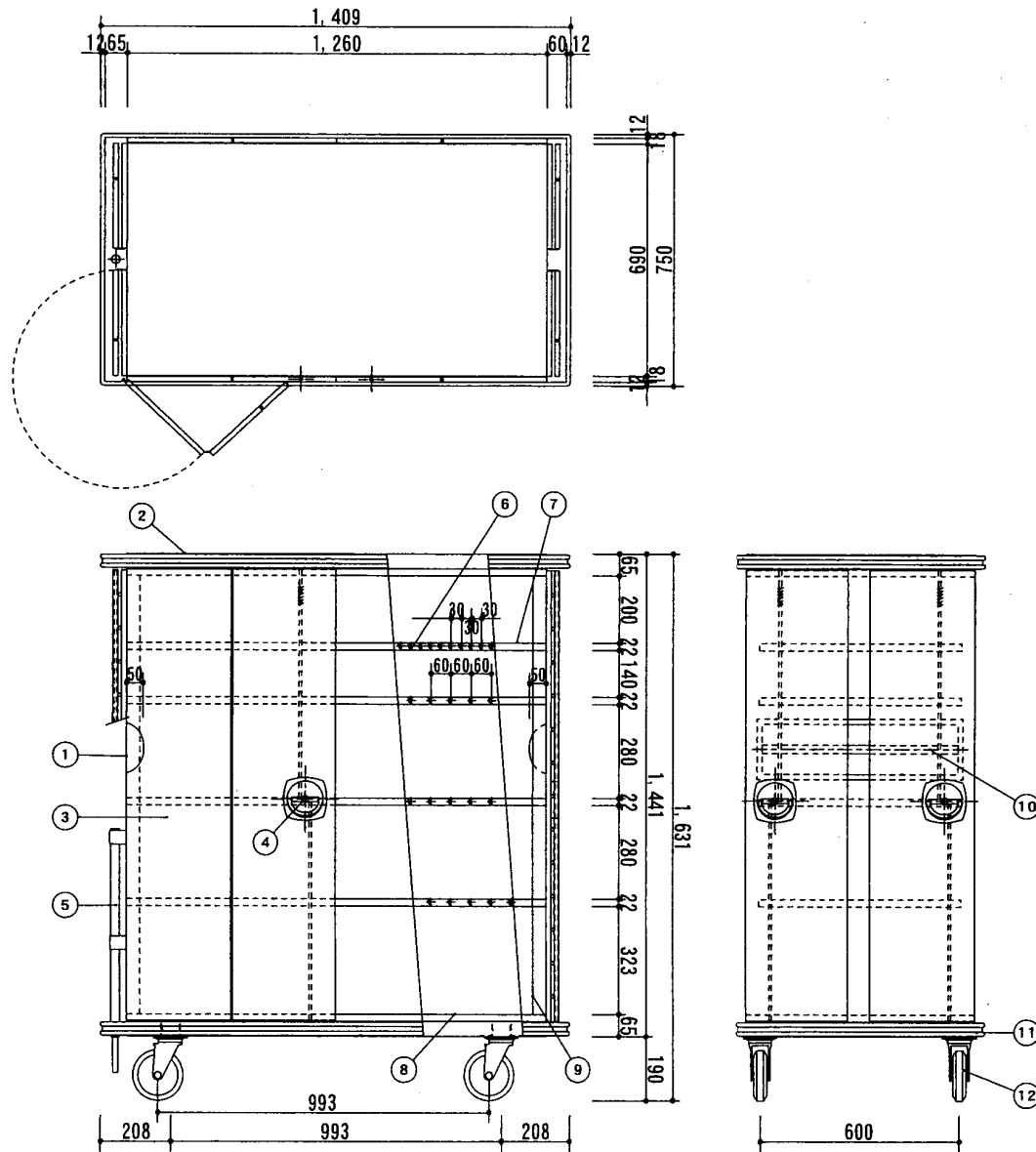


資料6 コンテナ現況図 (南部調理場)



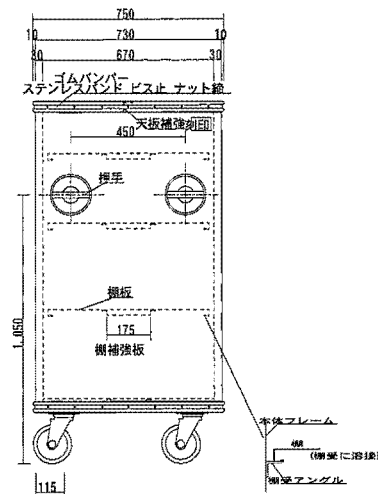
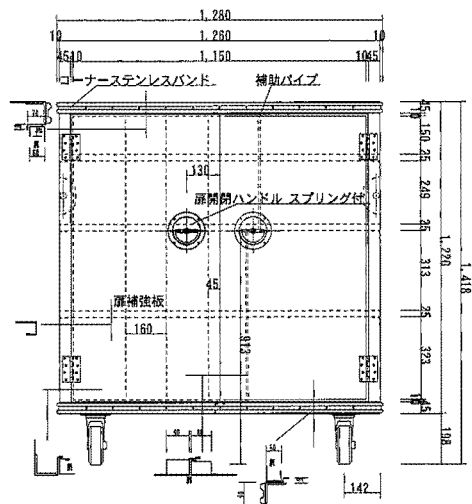
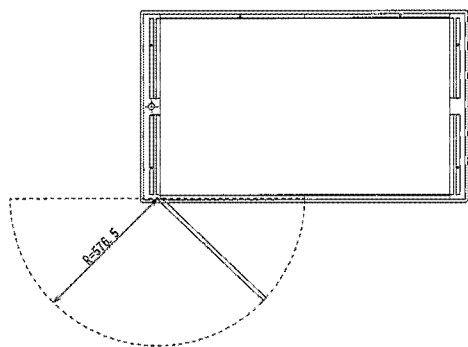
縮尺

現場名

図名

配送用コンテナ

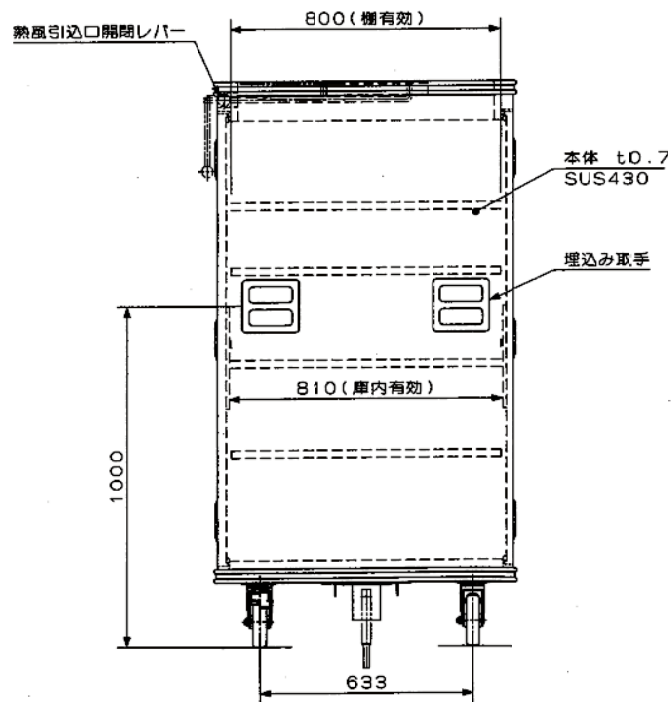
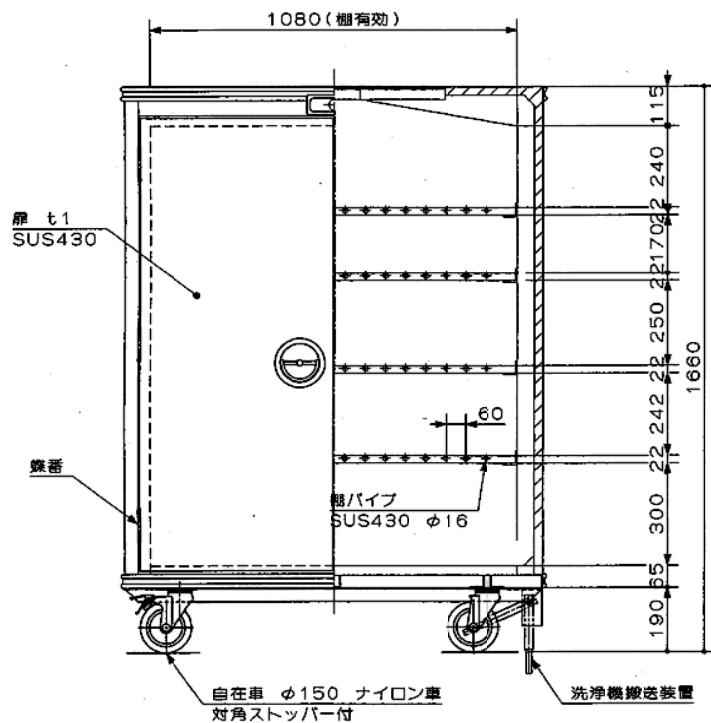
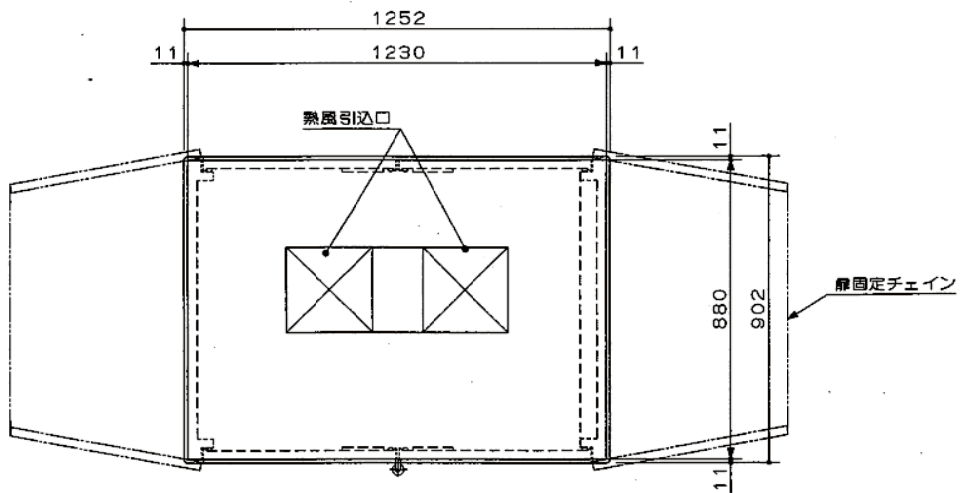
資料6 コンテナ現況図（東部調理場）



特記	製図年月日	製図	作業	現場名	図名	縮尺	No.
				豊橋市東部学校給食共同調理場	6学級用コンテナ 単品図	A3 1/20	1

資料6 コンテナ現況図 (北部調理場)

No. _____



記 事

[Redacted]

検 査 製 造 年 . 月 . 日 箱 尺
1 / 15

名 称 SCS-特
SCS用コンテナ

製品コ-ド

台 数	[Redacted]
図 番	[Redacted]