

排水及び処理水量

◆設備排水及び作業区画排水

設備ブロー水・ドレン水量	1.9 t/h
雨水処理装置洗浄水量	0.1 t/h ※常時稼働
作業区画排水量	0.1 t/h
合計	2.1 t/h

◆施設内処理水量

燃え殻・ばいじん加湿水量	0.4 t/h
減温塔噴霧処理水量	1.7 t/h
合計	2.1 t/hの処理が可能

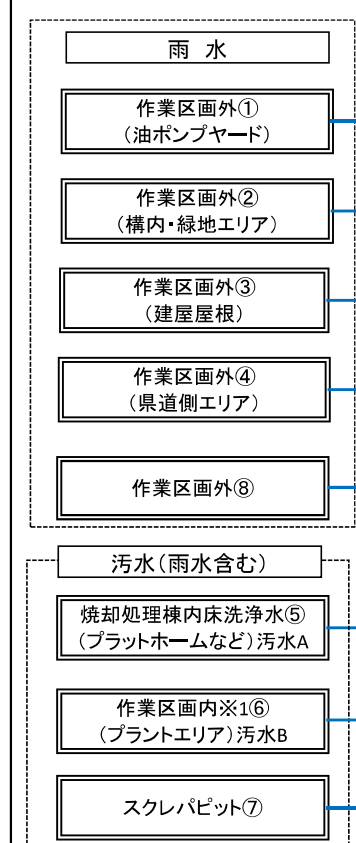
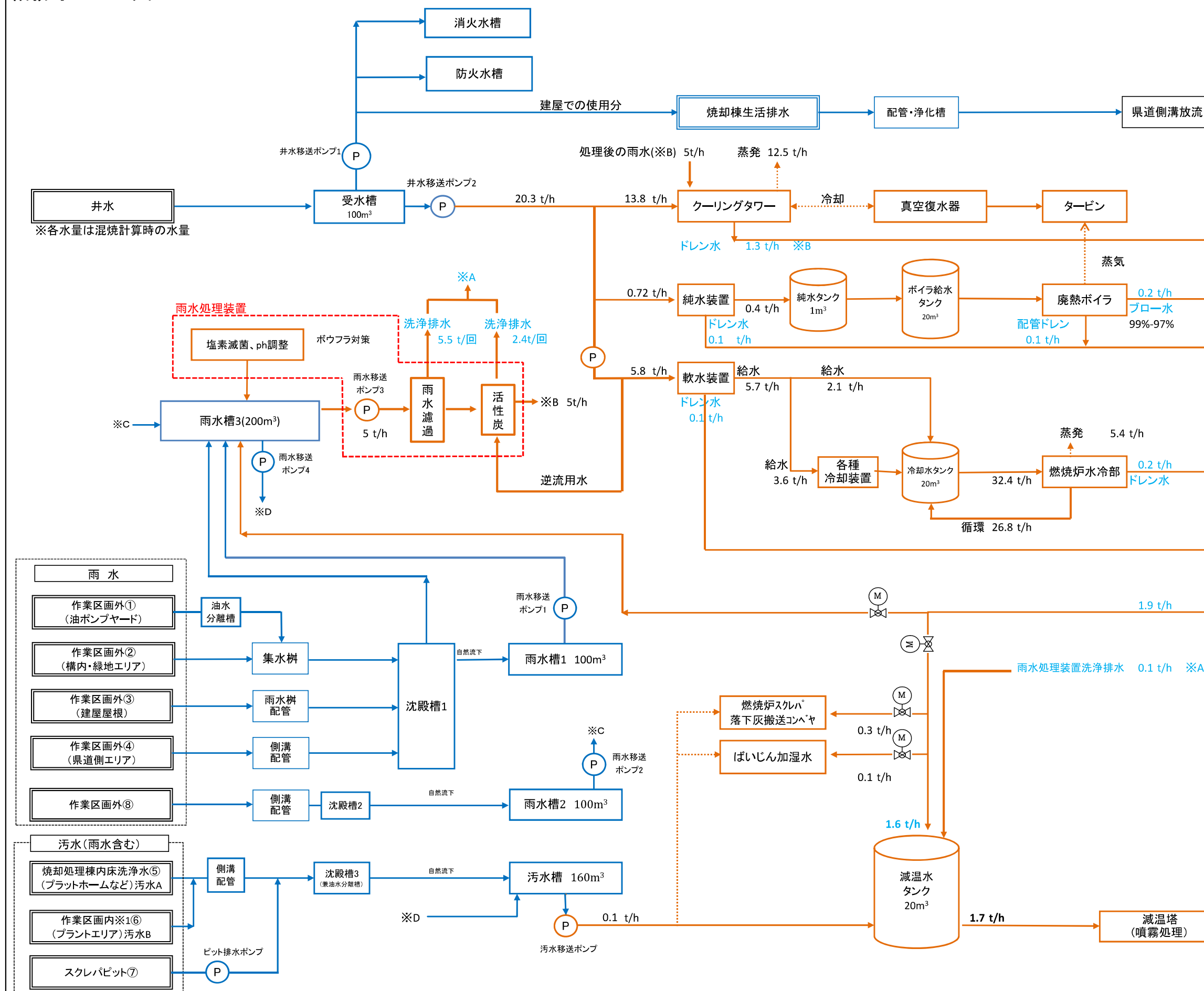
◆貯水量

雨水槽1	100 m ³
雨水槽2	100 m ³
雨水槽3	200 m ³
雨水貯水合計	400 m ³
汚水槽	160 m ³

※1 作業区画は、屋外で廃棄物を場内移動させるエリアやプラントメンテ作業を行うエリア。作業区画はコンクリート舗装とし、それ以外の構内については、アスファルトコンクリート舗装とする。

※2 雨水槽は交互に洗浄できる様に、2槽設ける。各雨水槽入口にはゴミが入らない様入り口にストレーナが必要。(掃除可能なよう2ライン以上)

給排水フロー図



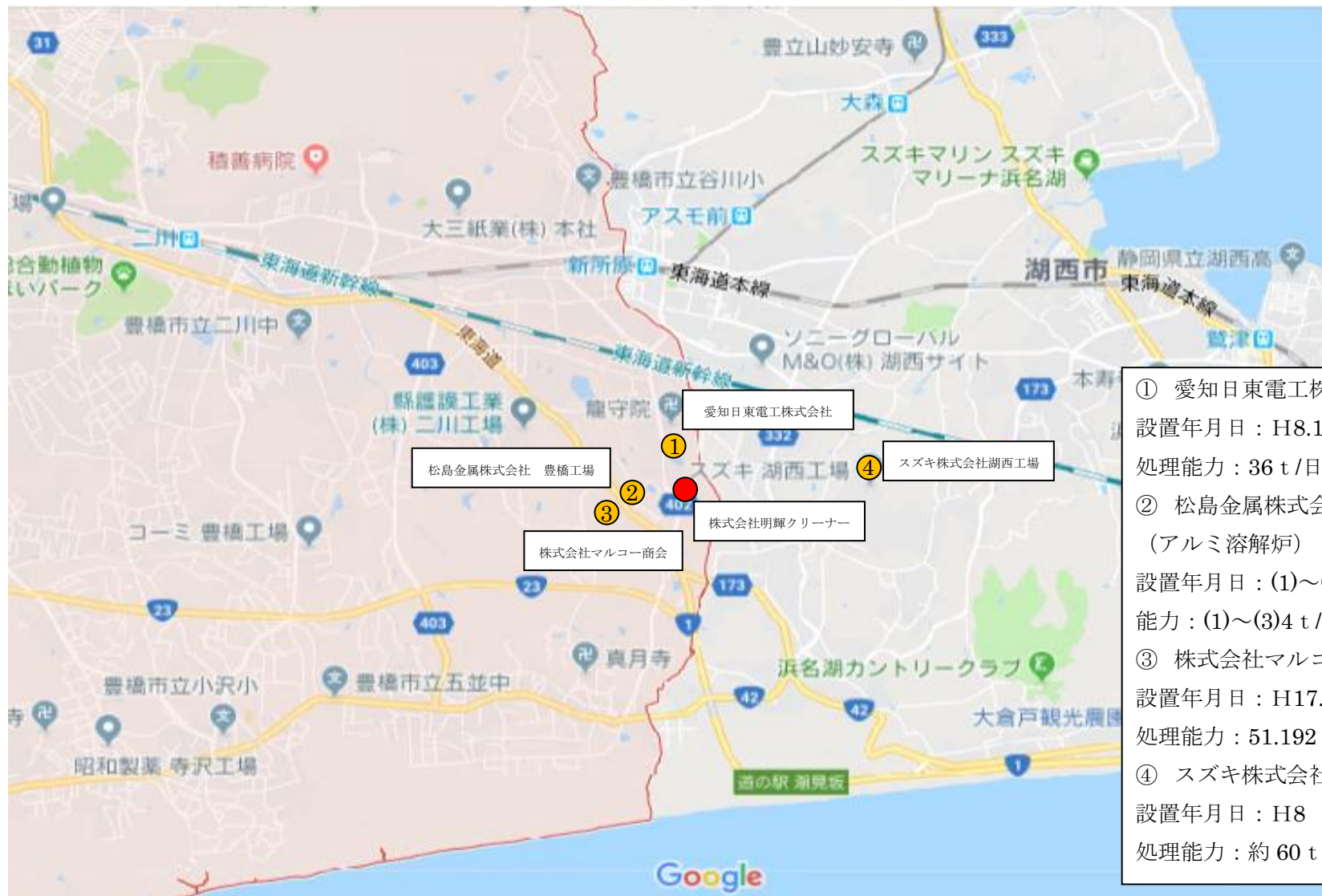
[参 考]

(株) 明揮クリーナーに対する廃棄物処理法及びダイオキシン類対策特別措置法違反に係る行政処分について

1. 経過

平成 22 年 8 月 3 日	排出ガスについて行政検査を行った結果、ダイオキシン類濃度について基準値を超えた数値が検出された。 ※ダイオキシン類濃度 (ng-TEQ/m ³ N) 11 ⇒ 基準値 5
10 月 5 日	施設の改善命令及び使用停止命令施行 (改善期間 12/3) ① 原因究明 ②改善計画書 ③搬入停止 ④改善終了報告書
同 日	報道機関発表、湖西市へ情報提供
11 月 9 日	改善計画書受理 ※発生原因：①燃焼ファン停止による酸欠燃焼 ②活性炭代替品 (人口ゼオライト) の噴霧不足 ③計測機器の整備不良
12 月 1 日	(株)明揮クリーナーより改善期間延期の申立受理 (H23.2.1 期限)
12 月 21 日	改善終了報告書及び改善措置完了届出書受理 ダイオキシン類測定結果報告書受理 (測定日: 12/21) ※ダイオキシン類濃度 (ng-TEQ/m ³ N) 0.58 ⇒ 基準値 5 {改善対策} ① 炉内耐火物補修工事②ダイオキシン吸着材変更③活性炭・消石灰搬送ホース交換④サイクロン補修工事⑤運転制御適正化ソフト変更⑥計測器交換⑦パグフィルターろ布交換工事⑧バーナー変更工事⑨燃焼ファンダクト及びエア調整弁改造工事⑩高温煙道改善工事 (ダイオキシン測定) 12/10 11:10~15:10 (株)イズミテック
12 月 27 日	使用停止命令解除

株式会社明輝クリーナー近隣の焼却炉の状況



- ① 愛知日東電工株式会社
設置年月日：H8.1.8
処理能力：36 t /日
- ② 松島金属株式会社 豊橋工場
(アルミ溶解炉)
設置年月日：(1)~(3)S61、(4)H17
能力：(1)~(3)4 t/h、(4)6.5 t / h
- ③ 株式会社マルコー商会
設置年月日：H17.11.8
処理能力：51.192 t /日
- ④ スズキ株式会社 湖西工場
設置年月日：H8
処理能力：約 60 t /日

Google 様より地図を引用しております。

燃え殻及びばいじんの測定結果について

【事業者測定報告】

年度	試料種別	測定結果等			単位
		採取日	測定結果	基準値	
27	燃え殻（炉内）	H27.10.19	0.068	3	ng-TEQ/g
	ばいじん（バグフィルター）	H27.10.17	0.62	3	ng-TEQ/g
	ばいじん（サイクロン）	H27.10.17	4.7	—	ng-TEQ/g
28	燃え殻（炉内）	H28.10.26	0.0067	3	ng-TEQ/g
	ばいじん（バグフィルター）	H28.10.26	1.0	—	ng-TEQ/g
	ばいじん（サイクロン）	H28.10.28	3.4	—	ng-TEQ/g
29	燃え殻（炉内）	H29.10.9	0.094	3	ng-TEQ/g
	ばいじん（バグフィルター）	H29.10.7	0.72	—	ng-TEQ/g
	ばいじん（サイクロン）	H29.10.7	3.2	—	ng-TEQ/g

【豊橋市測定】

年度	試料種別	測定結果等			単位
		採取日	測定結果	基準値	
26	ばいじん（バグフィルター）	H27.1.13	1.5	—	ng-TEQ/g
27	ばいじん（バグフィルター）	H28.1.26	0.87	—	ng-TEQ/g
28	ばいじん（バグフィルター）	H29.1.19	1.1	—	ng-TEQ/g