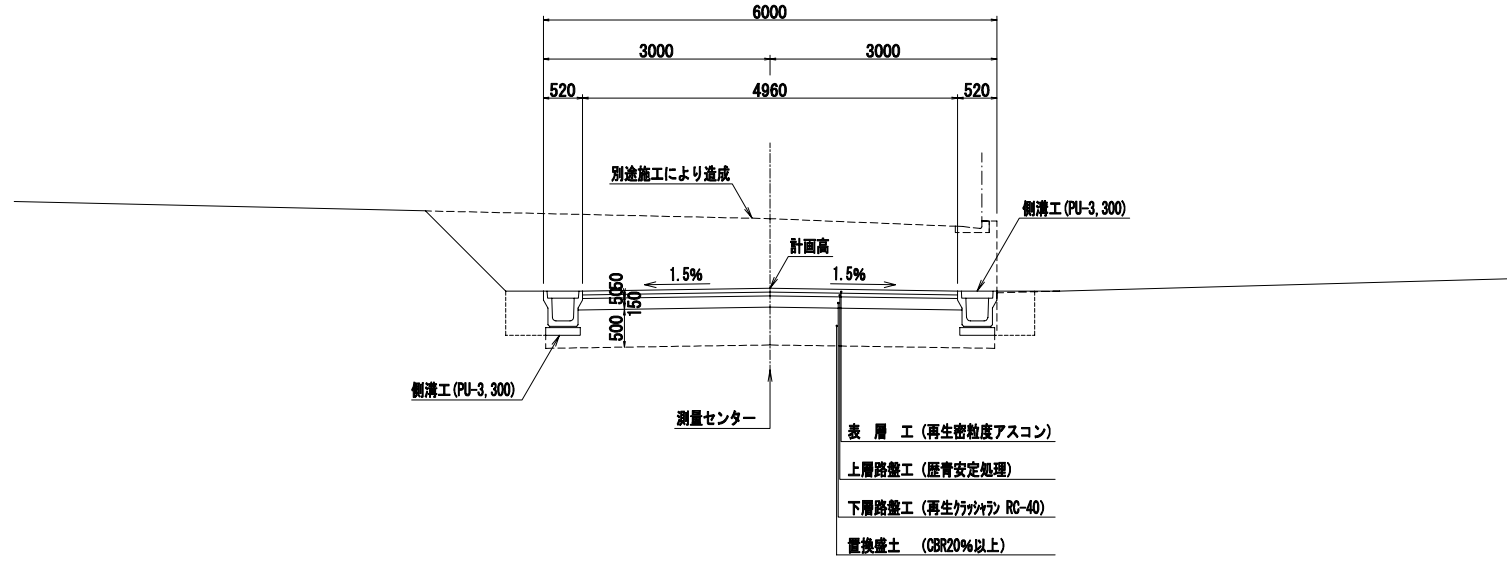


標準横断面図
S=1:50

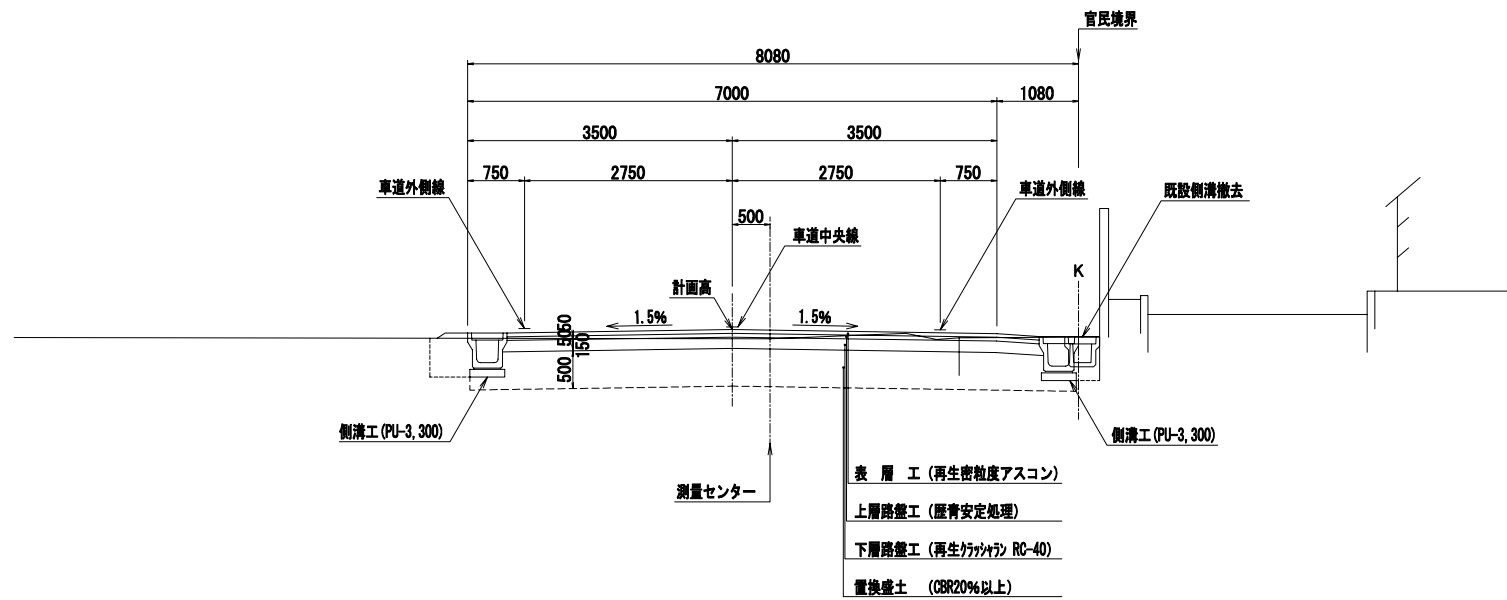
設計条件	
道路規格	3種 5級
設計速度	20 km/h
幅員構成	標準部6.00m(交差点取付部7.00m)
最急縦断勾配	2.356%

舗装構成	
計画交通量	L交通(T<100)
設計CBR	6%
表層	再生密粒度AS ^{TA} 5.00 ¹⁴ (mm)
上層路盤	壓青安定処理 4.00 5
下層路盤	再生ケックン RC-40 3.75 15
合計	12.75 25

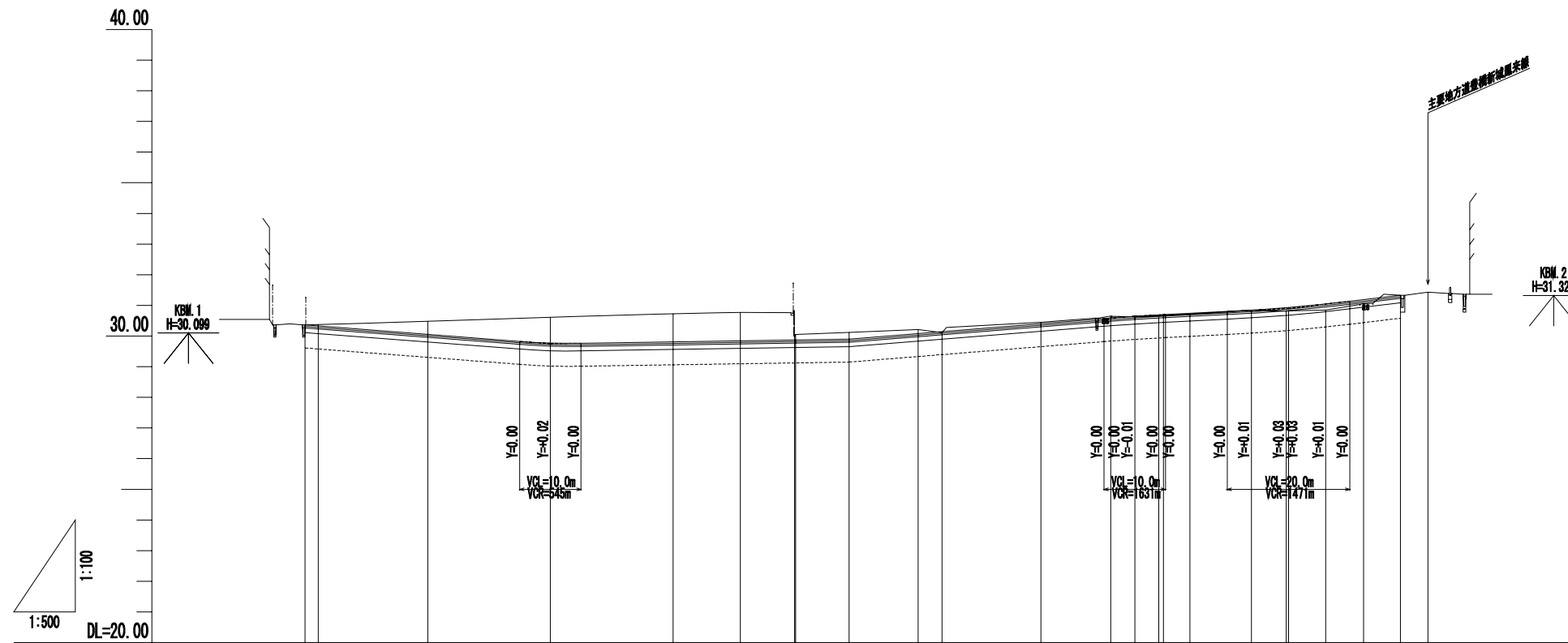
標準部 (NO. 3付近)



交差点取付部 (NO. 8付近)



工事名		豊橋市建設部 河川課
河川名		
工事箇所	豊橋市石巻本町地内	
名称	標準横断面図	
縮尺	S=1:50	
図面番号	全 3 葉ノ内 3 葉	
課長 課長補佐 主査 設計者 製作年月日		



勾配	30.36	$i=-1.525\%$ $L=40.00m$	29.75	$i=+0.308\%$ $L=48.72m$	29.90	$i=+1.610\%$ $L=46.59m$	30.65	$i=+0.997\%$ $L=26.08m$	30.90	$i=+2.356\%$ $L=26.25m$	31.33
盛土						0.03		0.01	0.03	0.11	0.14
切土	0.04	0.43	0.94	0.92	0.92	0.18	0.22	0.13	0.05	0.06	0.03
計画高	30.36 30.33	30.06	29.77	29.81	29.85	29.87	29.90	30.08	30.14	30.40	30.59
地盤高	30.36 30.37	30.48	30.61	30.73	30.77	30.85	30.12	30.21	30.11	30.45	30.65
追加距離	0.000 2.140	20.000	40.000	60.000	70.970	78.860	88.720	100.000	103.880	120.000	131.410
単距離	0.000 2.140	17.860	20.000	20.000	10.970	8.870	8.720	11.280	3.880	16.120	11.410
測点	B.P. NO.2 14	NO.1	NO.2	NO.3	NO.3 97	IP.1 NO.4	NO.4 72	NO.5	IP.2	NO.6	NO.6 41
曲率図						IP.1 IA=9-12-03		IP.2 IA=10-36-48		IP.3 IA=29-06-31	IP.4 IA=34-44-36 R=20.0m
片勾配 すり付図											
挖り幅 すり付図											

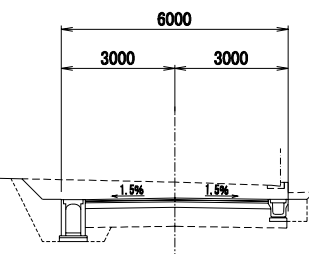
道路規格	3種 5級
設計速度	20 km/h
幅員構成	標準部6.00m(交差点取付部7.00m)
最急縦断勾配	2.356%

計画交通量	L交通(T<100)		
設計CBR	6%		
表層	再生密度AS ^{1A}	5.00	5
上層路盤	壓青安定処理	4.00	5
下層路盤	再生密度RC-40	3.75	15
合計		12.75	25

工事名		豊橋市建設部河川課
河川名		
工事箇所	豊橋市石巻本町地内	
名称	縦断面図	
縮尺	縦1:100, 横1:500	
図面番号	全 業ノ内 2 業	
課長 課長補佐 主査 設計者		

NO. 1

GH=30.48
FH=30.06

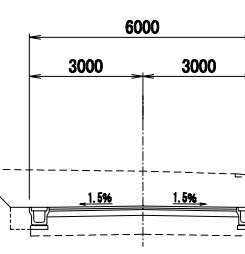


橋脚掘削	m ²	6.4
路体盛土	m ²	-
覆機盛土	m ²	2.5
埋戻(0)	m ²	1.5
切土法面	m	-
盛土工法面	m	-

DL=25.00

NO. 3+10.970

GH=30.77
FH=29.85

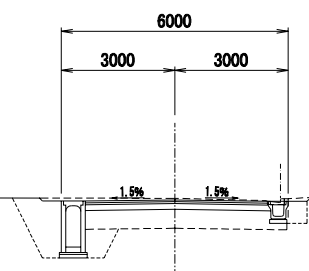


橋脚掘削	m ²	5.1
路体盛土	m ²	-
覆機盛土	m ²	2.6
埋戻(0)	m ²	0.6
切土法面	m	-
盛土工法面	m	-

DL=25.00

NO. 0+2.140

GH=30.37
FH=30.33

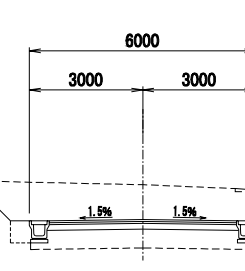


橋脚掘削	m ²	7.2
路体盛土	m ²	-
覆機盛土	m ²	2.5
埋戻(0)	m ²	2.1
切土法面	m	-
盛土工法面	m	-

DL=25.00

NO. 3

GH=30.73
FH=29.81

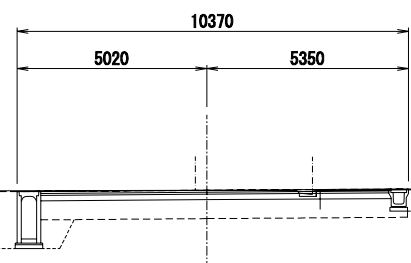


橋脚掘削	m ²	5.1
路体盛土	m ²	-
覆機盛土	m ²	2.6
埋戻(0)	m ²	0.6
切土法面	m	-
盛土工法面	m	-

DL=25.00

B. P

GH=30.36
FH=30.36

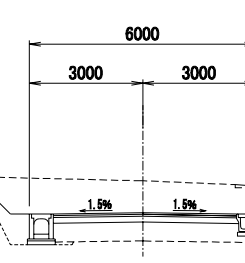


橋脚掘削	m ²	10.3
路体盛土	m ²	-
覆機盛土	m ²	4.7
埋戻(0)	m ²	2.1
切土法面	m	-
盛土工法面	m	-

DL=25.00

NO. 2

GH=30.61
FH=29.77



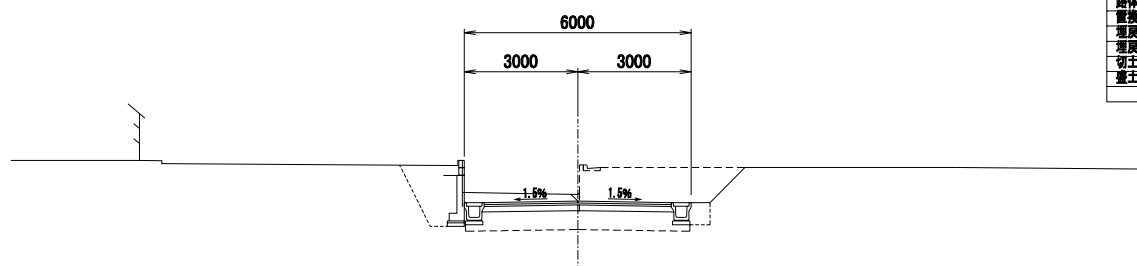
橋脚掘削	m ²	5.6
路体盛土	m ²	-
覆機盛土	m ²	2.5
埋戻(0)	m ²	1.0
切土法面	m	-
盛土工法面	m	-

DL=25.00

工事名		
河川名		
工事箇所	豊橋市石巻本町地内	豊橋市建設部 河川課
名称	横断面図(5-1)	
縮尺	S=1:100	
図面番号	全 4 葉ノ内 4 葉	
課長	課長補佐	主 査 設 計 者 製 作 年 月 日

NO. 4

GH=30.05
FH=29.87

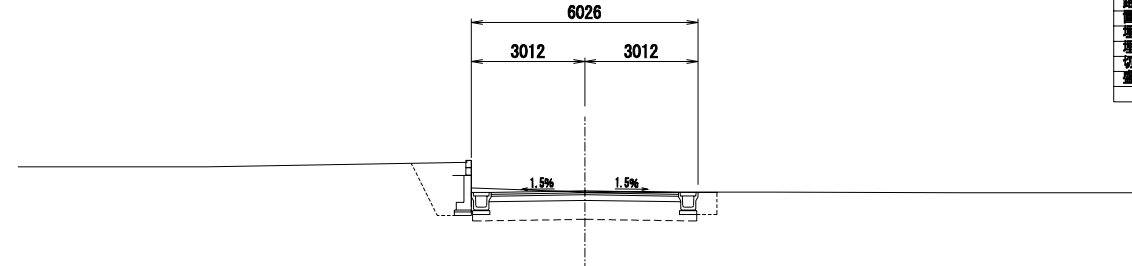


橋脚部	㎡	7.5
路体盛土	㎡	-
覆橋盛土	㎡	2.6
埋戻(C)	㎡	1.7
埋戻(D)	㎡	0.3
切土法面	㎡	-
盛土法面	㎡	-

DL=25.00

IP. 2

GH=30.11
FH=30.14

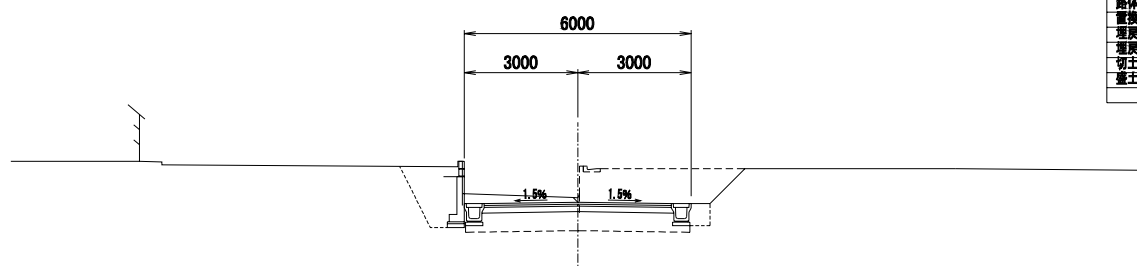


橋脚部	㎡	6.7
路体盛土	㎡	-
覆橋盛土	㎡	2.6
埋戻(C)	㎡	1.4
埋戻(D)	㎡	0.3
切土法面	㎡	-
盛土法面	㎡	-

DL=25.00

IP. 1(同点)

GH=29.99
FH=29.87

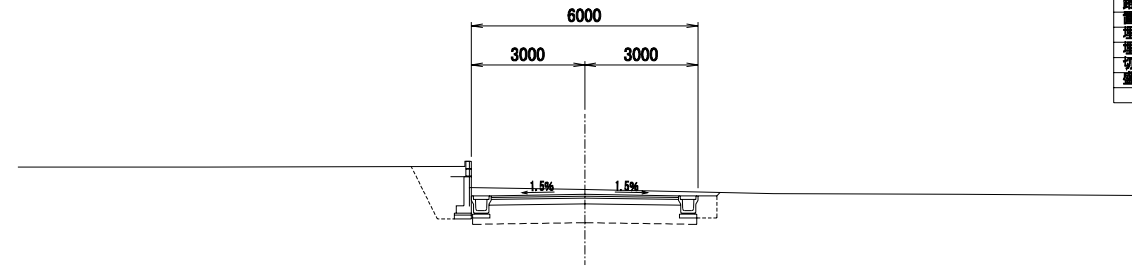


橋脚部	㎡	7.5
路体盛土	㎡	-
覆橋盛土	㎡	2.6
埋戻(C)	㎡	1.7
埋戻(D)	㎡	0.3
切土法面	㎡	-
盛土法面	㎡	-

DL=25.00

NO. 5

GH=30.21
FH=30.08

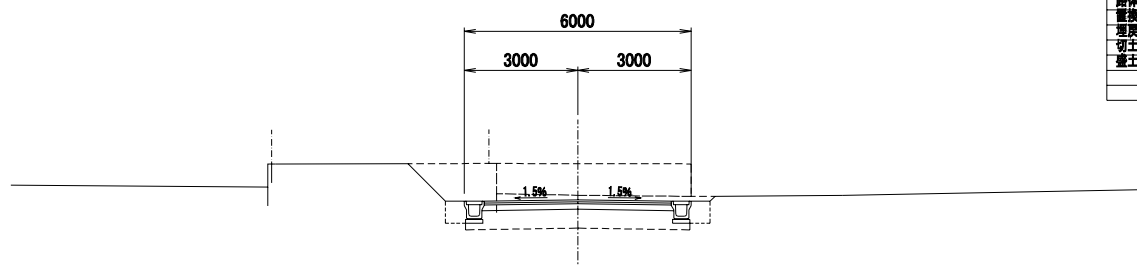


橋脚部	㎡	7.3
路体盛土	㎡	-
覆橋盛土	㎡	2.6
埋戻(C)	㎡	1.4
埋戻(D)	㎡	0.3
切土法面	㎡	0.1
盛土法面	㎡	-

DL=25.00

IP. 1

GH=29.99
FH=29.87

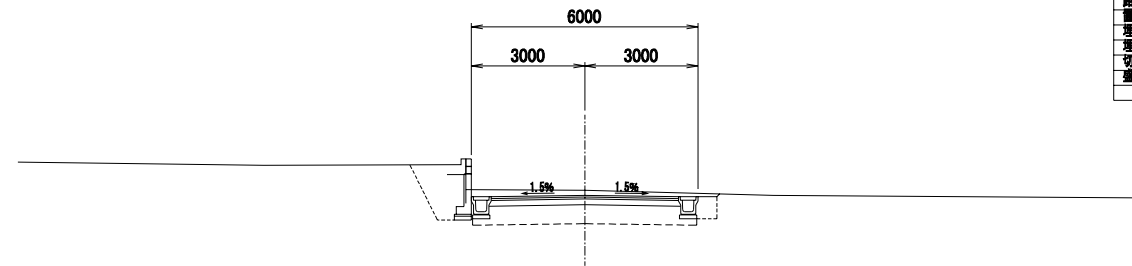


橋脚部	㎡	5.1
路体盛土	㎡	-
覆橋盛土	㎡	2.6
埋戻(D)	㎡	0.6
切土法面	㎡	-
盛土法面	㎡	-

DL=25.00

NO. 4+8. 720

GH=30.12
FH=29.90



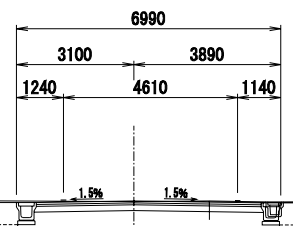
橋脚部	㎡	7.4
路体盛土	㎡	-
覆橋盛土	㎡	2.6
埋戻(C)	㎡	1.5
埋戻(D)	㎡	0.3
切土法面	㎡	0.1
盛土法面	㎡	-

DL=25.00

工事名		
河川名		
工事箇所	豊橋市石巻本町地内	豊橋市建設部 河川課
名称	横断面図(5-2)	
縮尺	S=1:100	
図面番号	全 5 葉ノ内 5 葉	
課長 課長補佐 主査 設計者 製作年月日		

IP. 3

GH=30.63
FH=30.64

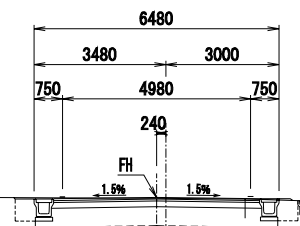


橋脚部	m ²	6.0
路体盛土	m ²	-
覆橋脚土	m ²	3.2
埋戻(D)	m ²	0.6
切土法面	m	0.1
盛土法面	m	-

DL=25.00

NO. 7+4. 320

GH=30.71
FH=30.74

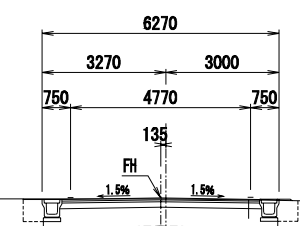


橋脚部	m ²	5.4
路体盛土	m ²	0.1
覆橋脚土	m ²	2.9
埋戻(D)	m ²	0.6
切土法面	m	-
盛土法面	m	0.1

DL=25.00

NO. 7

GH=30.67
FH=30.70



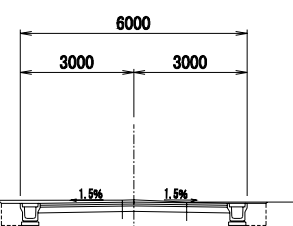
橋脚部	m ²	5.2
路体盛土	m ²	0.1
覆橋脚土	m ²	2.8
埋戻(D)	m ²	0.6
切土法面	m	-
盛土法面	m	0.1

DL=25.00

DL=25.00

NO. 6+11. 410

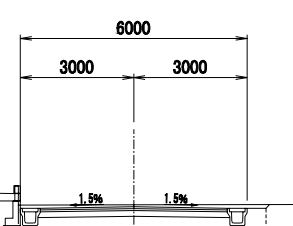
GH=30.65
FH=30.59



橋脚部	m ²	5.4
路体盛土	m ²	-
覆橋脚土	m ²	2.6
埋戻(D)	m ²	0.6
切土法面	m	0.2
盛土法面	m	-

NO. 6

GH=30.45
FH=30.40

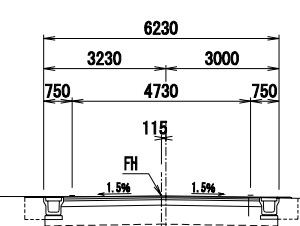


橋脚部	m ²	5.4
路体盛土	m ²	-
覆橋脚土	m ²	2.6
埋戻(C)	m ²	0.9
埋戻(D)	m ²	0.3
切土法面	m	0.1
盛土法面	m	-

DL=25.00

NO. 6+19. 210

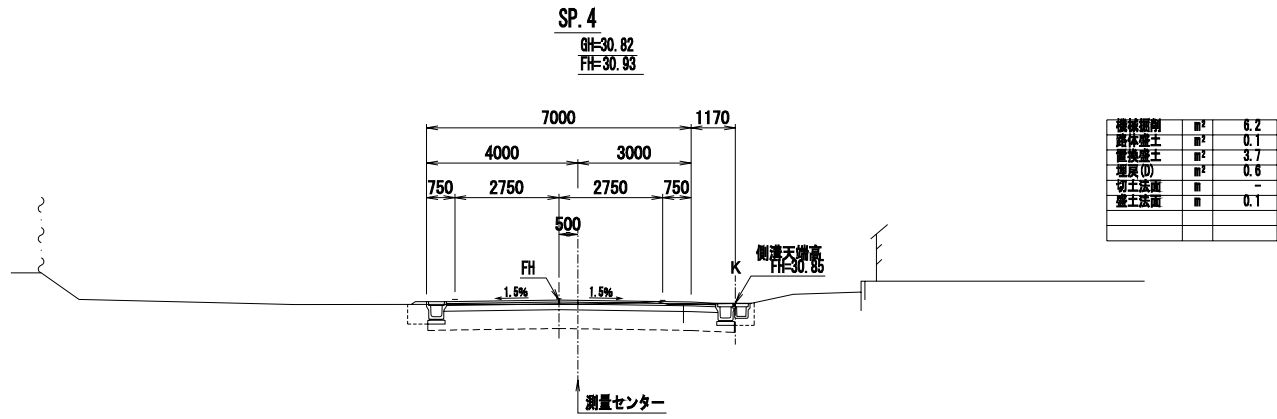
GH=30.66
FH=30.69



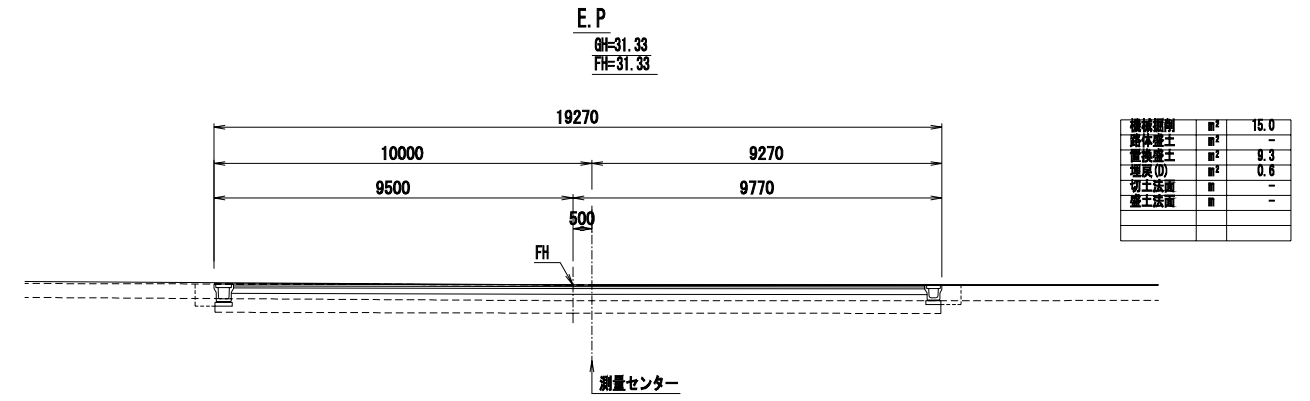
橋脚部	m ²	5.2
路体盛土	m ²	0.1
覆橋脚土	m ²	2.8
埋戻(D)	m ²	0.6
切土法面	m	-
盛土法面	m	0.1

DL=25.00

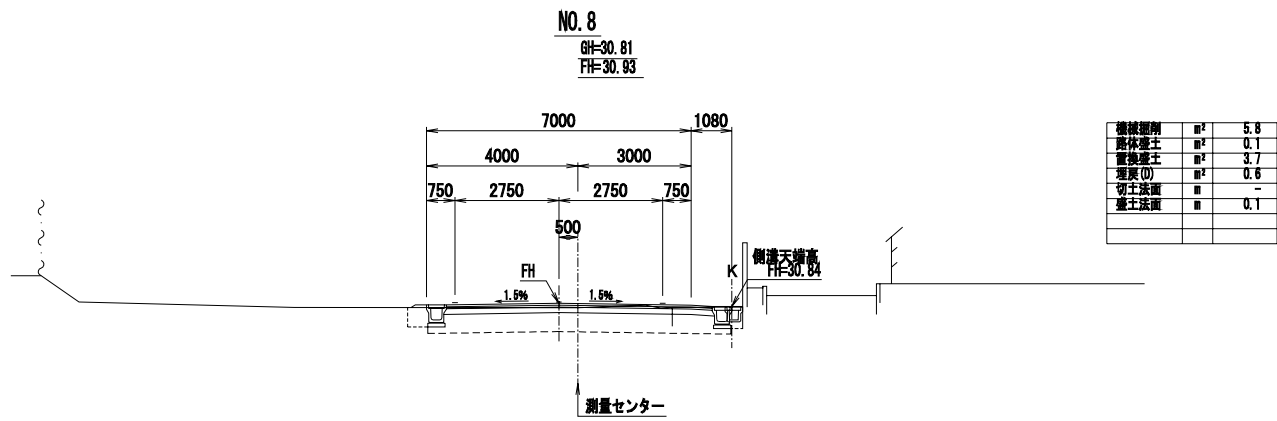
工事名				
河川名				
工事箇所	豊橋市石巻本町地内	豊橋市建設部河川課		
名称	横断面図(5-3)			
縮尺	S=1:100			
図面番号	全 業ノ内 6 業			
課長	課長補佐	主査	設計者	製作年月日



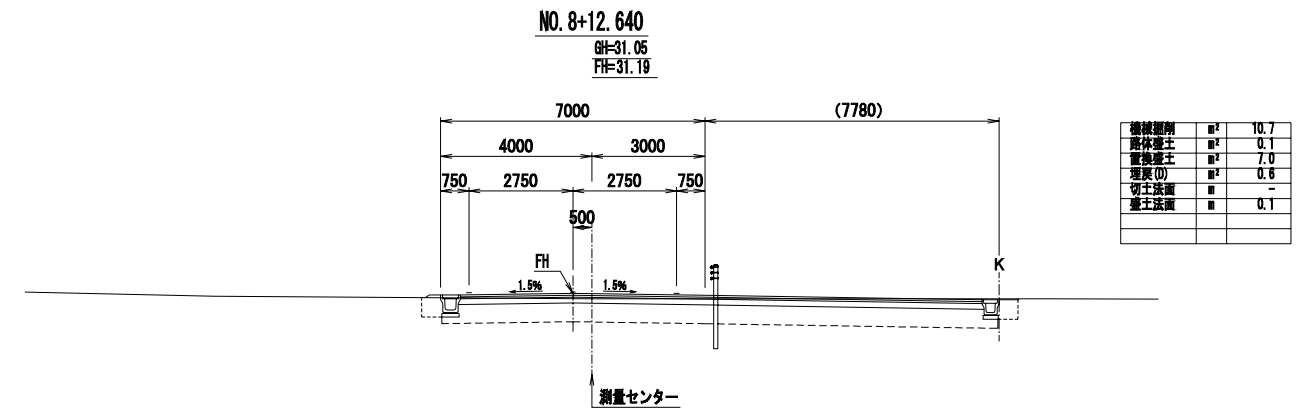
DL=25.00



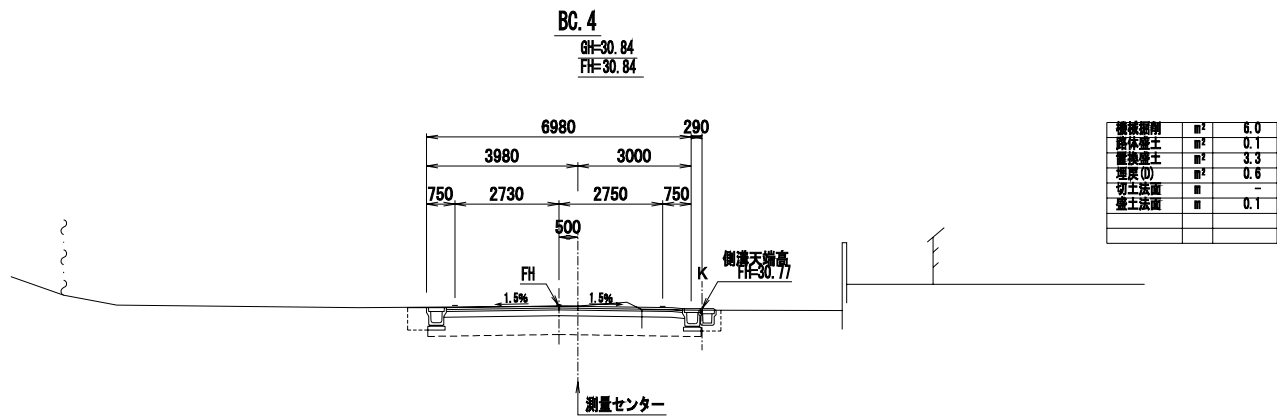
DL=25.00



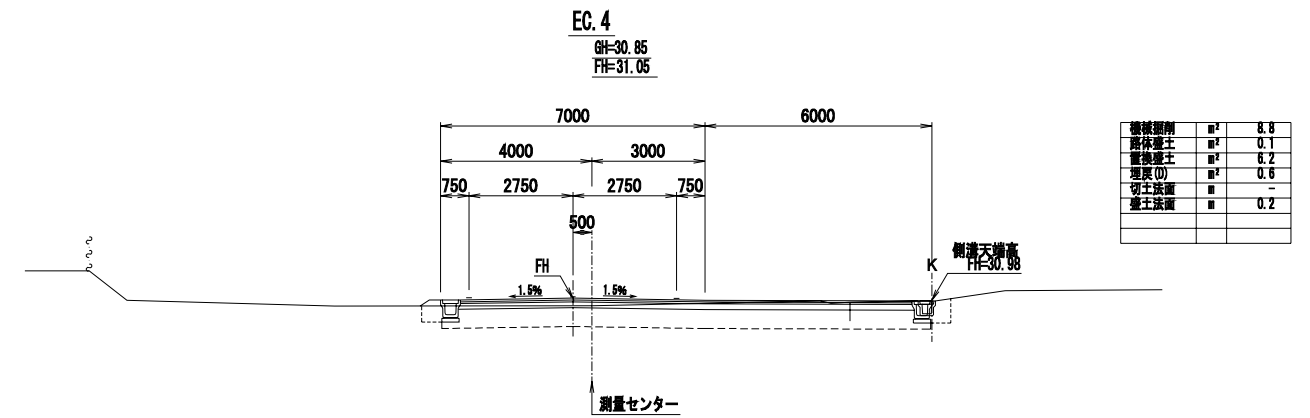
DL=25.00



DL=25.00



DL=25.00



DL=25.00

工事名		
河川名		
工事箇所	豊橋市石巻本町地内	豊橋市建設部 河川課
名称	横断面図(5-4)	
縮尺	S=1:100	
図面番号	全 業ノ内 7 業	
課長	課長補佐	主 査 設 計 者 製作年月日

E. P+4.50
 GH=31.43
 FH=

DL=25.00

工事名		豊橋市建設部河川課
河川名		
工事箇所	豊橋市石巻本町地内	
名称	横断面図(5-5)	
縮尺	S=1:100	
図面番号	全 業ノ内 8 業	
課長	課長補佐	